

LoRaWAN DRY CONTACTS

Transceiver Digital Interface

Guide utilisateur / User Guide
Version 2.0.0

Ce Guide utilisateur s'applique à partir des versions logicielles suivantes :
This User Guide applies from the following firmware versions:

Version RTU : V01.04.00

Version APP : V01.03.04

adeunis ®

283 rue Louis Néel - Parc Technologique Pré Roux
38920 CROLLES - France
Tel. : +33 (0)4 76 92 07 77 - Fax : +33 (0)4 76 04 80 87
www.adeunis.com sales@adeunis.com



Préambule / Preamble / Präambel / Preambolo / Preámbulo

- Ce guide décrit les fonctionnalités du produit adeunis®. Il explique les modes de fonctionnement du produit et la manière de le configurer.
- This guide describes the functionalities of the product adeunis®. It explains its functionments and how to configure it.
- Dieser Leitfaden beschreibt die Funktionalität des Produktes adeunis®. Er erklärt die Betriebsfunktionen des Produktes und die Art und Weise, um es zu konfigurieren.
- Questa guida descrive la funzionalità del prodotto adeunis®. Questo spiega come funziona il prodotto e come configurarlo.
- Esta guía describe las funcionalidades del producto adeunis®. En él se explica los modos de funcionamiento del producto y cómo configurarlo.

- Aucun extrait de ce document ne pourra être reproduit ou transmis (sous format électronique ou papier, ou par photocopie) sans l'accord d'adeunis®. Ce document pourra être modifié sans préavis. Toutes les marques citées dans ce guide font l'objet d'un droit de propriété intellectuelle.
- No part of this document may be reproduced or transmitted (in electronic or paper, or photocopying) without the agreement adeunis®. This document may be changed without notice. All trademarks mentioned in this guide are the subject of intellectual property rights. adeunis®.
- Kein Teil dieses Dokuments darf reproduziert oder übertragen werden (in elektronischer oder Papierform oder Fotokopie) ohne die Zustimmung adeunis®. Dieses Dokument darf ohne vorherige Ankündigung geändert werden. Alle Marken in diesem Handbuch erwähnt werden, sind Gegenstand des geistigen Eigentums.
- Nessuna parte di questo documento può essere riprodotta o trasmessa (in fotocopia elettronica o cartacea, o), senza il consenso adeunis®. Questo documento può essere modificato senza preavviso. Tutti i marchi citati in questa guida sono oggetto di diritti di proprietà intellettuale.
- Ninguna parte de este documento puede ser reproducida o transmitida (en fotocopias electrónico o en papel, o) sin el acuerdo adeunis®. Este documento puede ser modificada sin previo aviso. Todas las marcas comerciales mencionadas en esta guía son el tema de los derechos de propiedad intelectual.

Adeunis
283, rue Louis Néel
38920 Crolles
France

Phone +33(0)4 76 92 07 77
Fax +33(0)4 76 08 97 46
Web www.adeunis.com

TABLE DES MATIERES**FRANCAIS 5**

INFORMATIONS PRODUITS ET REGLEMENTAIRES	6
1. PRESENTATION DU PRODUIT	11
1.1. Description générale	11
1.2. Encombrement	12
1.3. Carte électronique	12
1.4. Spécifications Techniques	13
1.4.1 Caractéristiques générales	13
1.4.2 Autonomie	13
1.4.3 Caractéristiques des interfaces physiques	14
2. FONCTIONNEMENT DU PRODUIT	16
2.1. Modes de fonctionnement	16
2.1.1 Mode PARC	16
2.1.2 Mode COMMANDE	16
2.1.3 Modes EXPLOITATION	16
2.1.4 Mode REPLI	17
2.2. Fonctionnement applicatif	17
2.2.1 Transmission sur changement d'état	17
2.2.2 Transmission périodique	18
2.2.3 Fonctionnement des compteurs	19
2.2.4 Commande de sortie(s) du produit	20
2.2.5 Transmission d'une trame de vie journalière	21
2.2.6 Mode TEST	21
2.3. Fonctionnement des LEDs	22
3. CONFIGURATION DU PRODUIT	23
3.1. Connecter le produit à un ordinateur	23
3.2. Mode commande	24
3.3. Commande AT	25
3.4. Description des registres	26
3.4.1 Registres fonction	26
3.4.2 Registres réseau	27
4. DESCRIPTION DES TRAMES	31
4.1. Trames montantes (uplink)	31
4.1.1 Octets fixes	31
4.1.2 Trames d'information sur la configuration du produit	32
4.1.3 Trame d'information sur la configuration du réseau	33
4.1.4 Trame de vie (keep alive)	33
4.1.5 Trame de réponse à une demande de valeur de registre(s)	33
4.1.6 Trame de données	34
4.1.7 Synthèse des conditions d'envoi des trames montantes	35
4.2. Trames descendantes (downlink)	35
4.2.1 Trame de demande de la configuration du produit	35
4.2.2 Trame de demande de la configuration du réseau	35
4.2.3 Trame de pilotage des sorties	36
4.2.4 Trame de demande de valeur de registres spécifiques	37
4.2.5 Trame de mise à jour de la valeur de registres spécifiques	37
5. PREPARATION ET DEMARRAGE	38
5.1. Description des câbles	38
5.2. Exemple de câblage en entrée	38
5.3. Exemple de câblage en sortie	39
5.4. Démarrage du produit via aimant	40
5.5. Changement de la pile	40
6. INSTALLATION ET UTILISATION	42
6.1. Positionnement correct des émetteurs	42
6.2. Types de fixations	42
6.2.1 Fixation sur tube ou mât	42
6.2.2 Fixation par vis	43
6.2.3 Fixation Rail-DIN	44
7. HISTORIQUE DE DOCUMENT	44

FR

ENGLISH 45

PRODUCTS AND REGULATORY INFORMATION	46
1. PRODUCT PRESENTATION	51
1.1. General description	51
1.2. Dimensions	52
1.3. Electronic board	52
1.4. Technical Specifications	53
1.4.1 General characteristics	53
1.4.2 Autonomy	53
1.4.3 Physical interface characteristics	54
2. PRODUCT OPERATION	56
2.1. Global operation	56
2.1.1 PARK MODE	56
2.1.2 COMMAND MODE	56
2.1.3 operating mode	56
2.1.4 REPLI mode	57
2.2. Application operation	57
2.2.1 Transmission on change of state	57
2.2.2 Periodic transmission	58
2.2.3 Operation of the counters	59
2.2.4 Control of the product output(s)	60
2.2.5 Transmission of a daily Keep Alive frame	61
2.2.6 TEST Mode	61
2.3. Operation of the LEDs	62
3. DEVICE CONFIGURATION	63
3.1. Connecting the device to a computer	63
3.2. Command mode	64
3.3. AT Commands	65
3.4. Description of the registers	66
3.4.1 Function registers	66
3.4.2 Registres réseau	67
4. DESCRIPTION OF THE FRAMES	71
4.1. Uplink frames	71
4.1.1 Fixed bytes	71
4.1.2 Product configuration data frames	72
4.1.3 Network configuration data frames	73
4.1.4 Keep Alive frame	73
4.1.5 Reply frame to a register value request in a downlink frame	73
4.1.6 Data Frame	74
4.1.7 Summary of the conditions of transmission of uplink frames	75
4.2. Downlink frames	75
4.2.1 Product configuration request frame	75
4.2.2 Network configuration request frame	75
4.2.3 Output control frame	75
4.2.4 Specific register value request frame	76
4.2.5 Frame for updating the value of specific registers	76
5. PREPARATION AND START-UP	78
5.1. Cable description	78
5.2. Example of Input Wiring	78
5.3. Example of output wiring	79
5.4. Starting up the product using a magnet	80
5.5. Replacing the battery	80
5.6. Closing the casing	81
6. INSTALLATION AND USE	82
6.1. Correct positioning of the product transceivers	82
6.2. Types of fastenings	82
6.2.1 Tube or mast fastenings	82
6.2.2 Fixing with screws	83
6.2.3 DIN-Rail fixing	84
7. DOCUMENT HISTORY	84

DEUTSCH VORSCHRIFTEN 85



FRANCAIS

INFORMATIONS PRODUITS ET REGLEMENTAIRES

Information document	
Titre	LoRaWAN DRY CONTACTS - Guide utilisateur
Sous-titre	/
Type de document	Guide utilisateur
Version	2.0.0

Ce document s'applique aux produits suivants :

Nom	Référence	Version firmware
LoRaWAN DRY CONTACTS	ARF8170BA	Version RTU : V01.04.00 Version APP : V01.03.04

AVERTISSEMENT

Ce document et l'utilisation de toute information qu'il contient, est soumis à l'acceptation des termes et conditions adeunis®.

adeunis® ne donne aucune garantie sur l'exactitude ou l'exhaustivité du contenu de ce document et se réserve le droit d'apporter des modifications aux spécifications et descriptions de produit à tout moment sans préavis.

adeunis® se réserve tous les droits sur ce document et les informations qu'il contient. La reproduction, l'utilisation ou la divulgation à des tiers sans autorisation expresse est strictement interdite. Copyright © 2016, adeunis®.

adeunis® est une marque déposée dans les pays de l'UE et autres.

SUPPORT TECHNIQUE

Site web

Notre site Web contient de nombreuses informations utiles : informations sur les produits et accessoires, guides d'utilisation, logiciel de configuration et de documents techniques qui peuvent être accessibles 24h/24.

Email

Si vous avez des problèmes techniques ou ne pouvez pas trouver les informations requises dans les documents fournis, contactez notre support technique par e-mail. Utilisez notre adresse e-mail dédiée (support@adeunis.com) plutôt qu'une adresse e-mail personnelle. Cela permet de s'assurer que votre demande soit traitée le plus rapidement possible.

Informations utiles lorsque vous contactez notre support technique

Lorsque vous contactez le support technique merci de vous munir des informations suivantes :

- Type de produit
- Version du firmware (par exemple V1.0.0)
- Description claire de votre question ou de votre problème
- Vos coordonnées complètes

Déclaration UE de Conformité

Nous

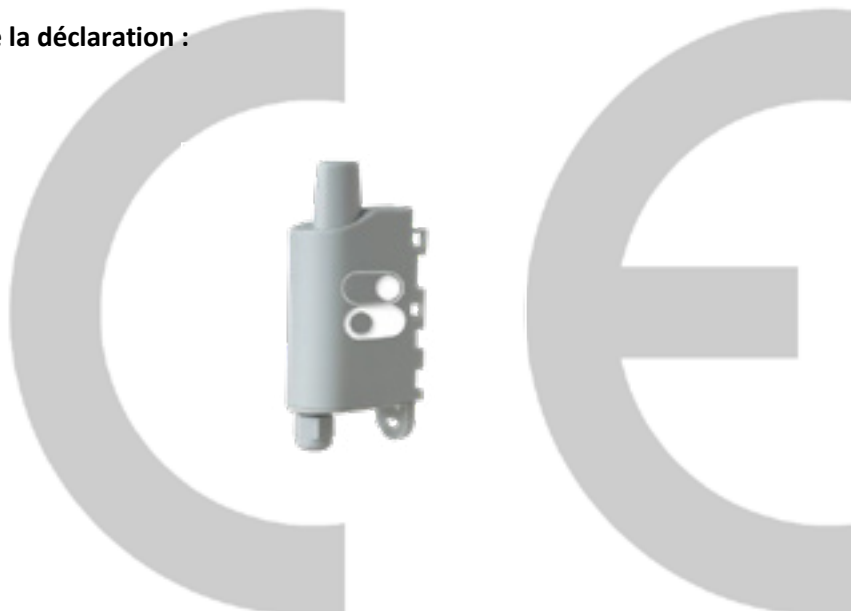
adeunis
283 rue LOUIS NEEL
38920 Crolles, France
04.76.92.01.62
www.adeunis.com



Déclarons que la DoC est délivrée sous notre seule responsabilité et fait partie du produit suivant :

Modèle produit : DRY CONTACTS LoRaWAN
Références : ARF8170AA, ARF8170BA

Objet de la déclaration :



L'objet de la déclaration décrit ci-dessus est conforme à la législation d'harmonisation de l'Union applicable :

Directive 2014/53/UE (RED)

Les normes harmonisées et les spécifications techniques suivantes ont été appliquées :

Titre :	Date du standard/spécification
EN 300 220-2 V3.1.1	2017/02
EN 301 489-1 V2.1.1	2016/11
EN 301 489-3 V2.1.0	2016/09
EN 62368-1	2014
EN 62311	2008

5 Octobre 2017

Monnet Emmanuel, Responsable Certification



INTRODUCTION

Tous les droits de ce manuel sont la propriété exclusive de adeunis®. Tous droits réservés. La copie de ce manuel (sans l'autorisation écrite du propriétaire) par impression, copie, enregistrement ou par tout autre moyen, la traduction de ce manuel (complète ou partielle) pour toute autre langue, y compris tous les langages de programmation, en utilisant n'importe quel dispositif électrique, mécanique, magnétique, optique, manuel ou autres méthodes, est interdite.

FR

adeunis® se réserve le droit de modifier les spécifications techniques ou des fonctions de ses produits, ou de cesser la fabrication de l'un de ses produits, ou d'interrompre le support technique de l'un de ses produits, sans aucune notification écrite et demande expresse de ses clients, et de s'assurer que les informations à leur disposition sont valables.

Les logiciels de configurations et programmes adeunis® sont disponibles gratuitement dans une version non modifiable. adeunis® ne peut accorder aucune garantie, y compris des garanties sur l'adéquation et l'applicabilité à un certain type d'applications. Dans aucun cas le fabricant, ou le distributeur d'un programme adeunis®, ne peut être tenu pour responsable pour tous les dommages éventuels causés par l'utilisation d'un dit programme. Les noms des programmes ainsi que tous les droits d'auteur relatifs aux programmes sont la propriété exclusive de adeunis®. Tout transfert, octroi de licences à un tiers, crédit-bail, location, transport, copie, édition, traduction, modification dans un autre langage de programmation ou d'ingénierie inversée (retro-ingénierie) est interdit sans l'autorisation écrite et le consentement de adeunis®.

Adeunis

283, rue Louis Néel
38920 Crolles
France

Téléphone +33 (0)4 76 92 07 77

Fax +33 (0)4 76 04 80 87

RECOMMANDATIONS ENVIRONNEMENTALES

Tous les matériaux d'emballage superflus ont été supprimés. Nous avons fait notre possible afin que l'emballage soit facilement séparable en trois types de matériaux : carton (boîte), polystyrène expansible (matériel tampon) et polyéthylène (sachets, feuille de protection en mousse). Votre appareil est composé de matériaux pouvant être recyclés et réutilisés s'il est démonté par une firme spécialisée. Veuillez observer les règlements locaux sur la manière de vous débarrasser des anciens matériaux d'emballage, des piles usagées et de votre ancien appareil.

AVERTISSEMENTS

Valables pour les produits cités dans la déclaration de conformité.



Lire les instructions dans le manuel.



La sécurité procurée par ce produit n'est assurée que pour un usage conforme à sa destination. La maintenance ne peut être effectuée que par du personnel qualifié.

Attention, ne pas installer l'équipement près d'une source de chaleur ou près d'une source d'humidité.

Attention, lorsque l'équipement est ouvert, ne pas réaliser d'opérations autres que celles prévues dans cette notice.



Attention : ne pas ouvrir le produit, risque de choc électrique.



Attention : pour votre sécurité, il est impératif qu'avant toute intervention technique sur l'équipement celui-ci soit mis hors tension.



Attention : pour votre sécurité, le circuit d'alimentation du produit doit être de type TBTS (très basse tension de sécurité) et doit être des sources à puissance limitée.



Attention : lorsque l'antenne est installée à l'extérieur, il est impératif de connecter l'écran du câble à la terre du bâtiment. Il est recommandé d'utiliser une protection contre la foudre. Le kit de protection choisi doit permettre une mise à la terre du câble coaxial (ex : parafoudre coaxial avec mise à la terre du câble à différents endroits au niveau de l'antenne en bas du pylône et à l'entrée, ou juste avant de pénétrer dans le local).

Il faut que le produit soit muni d'un dispositif de sectionnement pour pouvoir couper l'alimentation. Celui-ci doit être proche de l'équipement.

Tout branchement électrique du produit doit être muni d'un dispositif de protection contre les surcharges et les courts-circuits.

RECOMMANDATIONS D'USAGE

- Avant d'utiliser le système, vérifiez si la tension d'alimentation figurant dans son manuel d'utilisation correspond à votre source. Dans la négative, consultez votre fournisseur.
- Placez l'appareil contre une surface plane, ferme et stable.
- L'appareil doit être installé à un emplacement suffisamment ventilé pour écarter tout risque d'échauffement interne et il ne doit pas être couvert avec des objets tels que journaux, nappes, rideaux, etc.
- L'antenne de l'appareil doit être dégagée et distante de toute matière conductrice de plus de 10 cm.
- L'appareil ne doit jamais être exposé à des sources de chaleur, telles que des appareils de chauffage.
- Ne pas placer l'appareil à proximité d'objets enflammés telles que des bougies allumées, chalumeaux, etc.
- L'appareil ne doit pas être exposé à des agents chimiques agressifs ou solvants susceptibles d'altérer la matière plastique ou de corroder les éléments métalliques.

Élimination des déchets par les utilisateurs dans les ménages privés au sein de l'Union Européenne



Ce symbole sur le produit ou sur son emballage indique que ce produit ne doit pas être jeté avec vos autres ordures ménagères. Au lieu de cela, il est de votre responsabilité de vous débarrasser de vos déchets en les apportant à un point de collecte désigné pour le recyclage des appareils électriques et électroniques. La collecte et le recyclage séparés de vos déchets au moment de l'élimination contribueront à conserver les ressources naturelles et à garantir un recyclage respectueux de l'environnement et de la santé humaine. Pour plus d'informations sur le centre de recyclage le plus proche de votre domicile, contactez la mairie la plus proche, le service d'élimination des ordures ménagères ou le magasin où vous avez acheté le produit.



Ce symbole sur le produit ou sur son emballage indique l'utilisation d'une tension continue (DC)



Attention : Il y a un risque d'explosion si les batteries sont remplacées par une référence non correcte. Jeter les batteries suivant les instructions d'usages. Lors du changement des batteries, le produit doit être proprement et correctement remonté.



IMPORTANT pour la Suisse : l'annexe 4.10 du standard SR 814.013 doit être appliquée pour les batteries

1. PRESENTATION DU PRODUIT

NOTE IMPORTANTE : le démarrage du LoRaWAN DRY CONTACTS ne peut se faire que grâce à un aimant.

Description :

- Le LoRaWAN DRY CONTACTS d'adeunis® est un émetteur radio prêt à l'emploi permettant d'une part de reporter des états et des alarmes sur un réseau LoRa et d'autre part de piloter des relais via ce même réseau.
- Ce produit répond aux besoins des utilisateurs désireux de superviser (voire contrôler) à distance des données simples de type TOUT-OU-RIEN (TOR) : détection d'ouverture de porte, détection de présence, démarrage machine, alerte...
- L'utilisation du protocole LoRaWAN permet d'intégrer le LoRaWAN DRY CONTACTS à tout réseau déjà déployé.
- Quatre entrées/sorties TOR peuvent être prises en charge par un seul émetteur LoRaWAN DRY CONTACTS.
- Le produit émet les données soit périodiquement soit de façon événementielle sur un changement d'état.
- La configuration de l'émetteur est accessible par l'utilisateur via un port micro-USB, permettant notamment le choix des modes de transmission, de la périodicité ou encore du type d'interface (entrée/sortie).
- Le LoRaWAN DRY CONTACTS est alimenté par une pile interne remplaçable.

NOTE IMPORTANTE : le LoRaWAN DRY CONTACTS est livré par défaut avec une configuration OTAA, permettant à l'utilisateur de déclarer son produit auprès d'un opérateur LoRaWAN. Dans le cas d'une procédure ABP, merci de contacter notre service commercial avec les informations nécessaires.

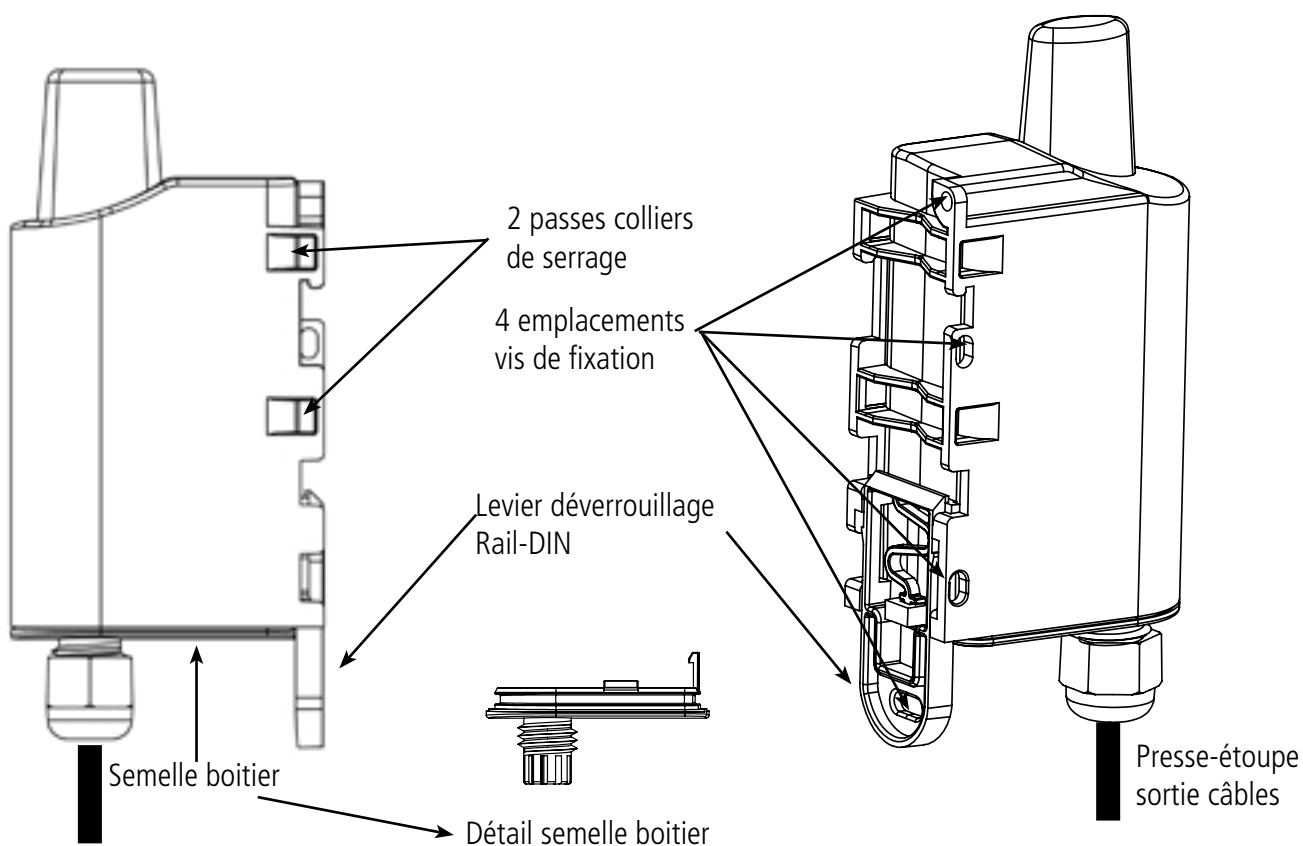
Composition du package

Le produit est livré dans un package carton contenant les éléments suivants :

Boîtier supérieur, carte électronique, semelle boîtier

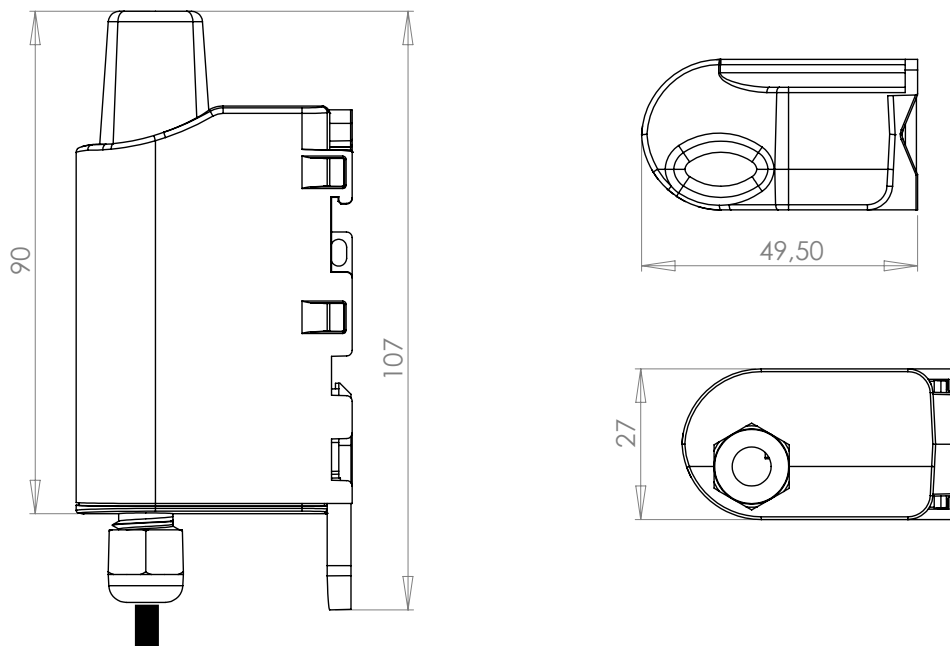
Ecrou presse-étoupe, 3 joints de presse-étoupe, 2 vis CBLZ 2.2 x 19mm, 2 chevilles SX4 Fischer

1.1. Description générale

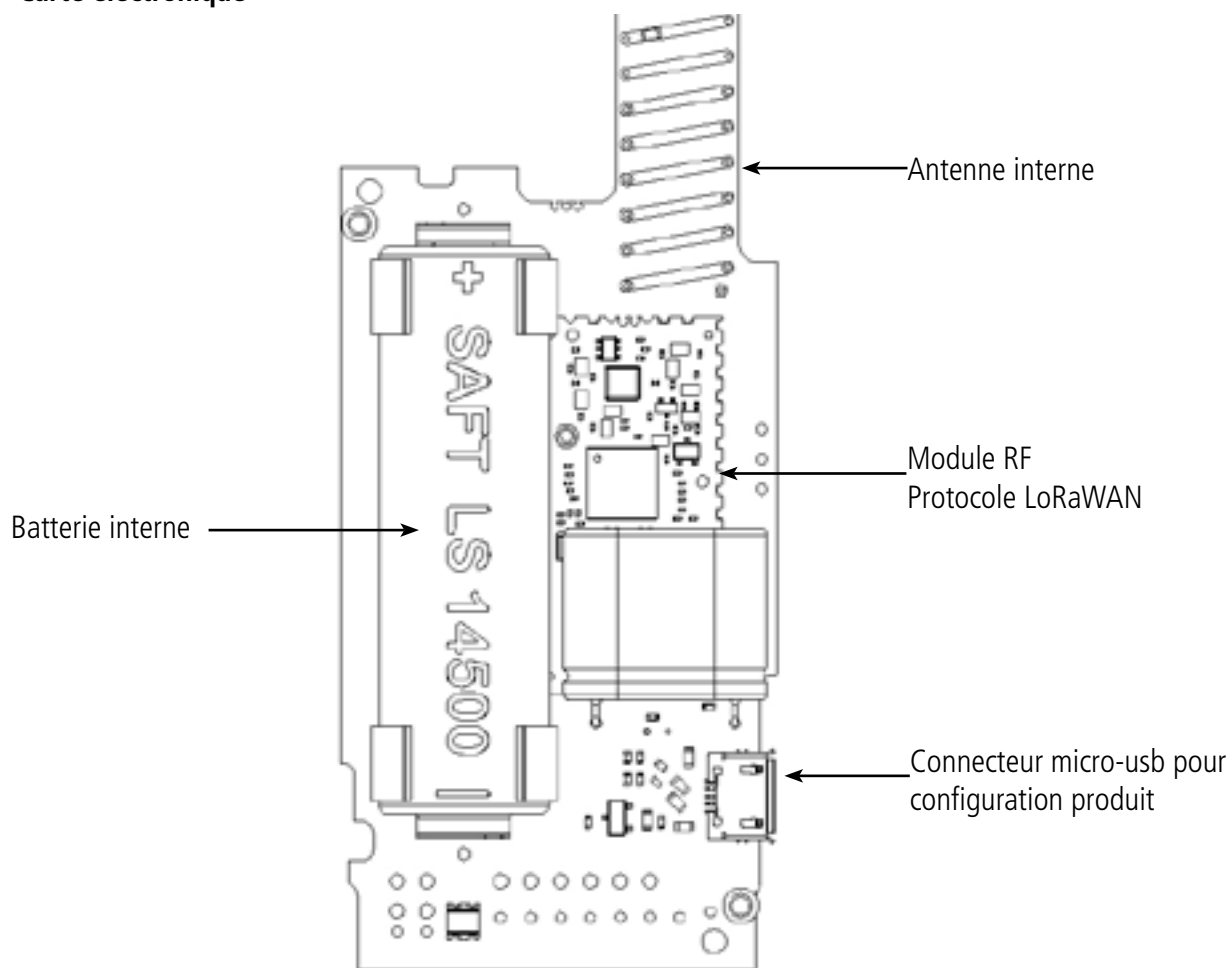


1.2. Encombrement

Valeurs en millimètres



1.3. Carte électronique



1.4. Spécifications Techniques

1.4.1 Caractéristiques générales

Paramètres	Valeur
Tension d'alimentation	3.6V nominal
Alimentation	Version pile amovible : SAFT LS14500
Courant maximum	90mA
Température de fonctionnement	-25°C / +70°C
Dimensions	105 x 50 x 27mm
Poids	90g
Boîtier	IP 67
Normes radio	EN 300-220, EN 301-489, EN 60950
Longueur de câble	70cm + 10cm de fils dénudés

1.4.2 Autonomie

Mode évènementiel :

Condition d'utilisation	Nombre d'envois/événements par jour	Autonomie SF7	Autonomie SF12
Stockage produit avant utilisation : 1 an maximum. Calculs effectués à une température de 20°C	140	7.1 ans	9 mois
	100	8.4 ans	1 an
	50	10.9 ans	2 ans
	20	13.4 ans	4 ans
	10	14.5 ans	6.5 ans
	2	15.4 ans	12.2 ans

Mode périodique :

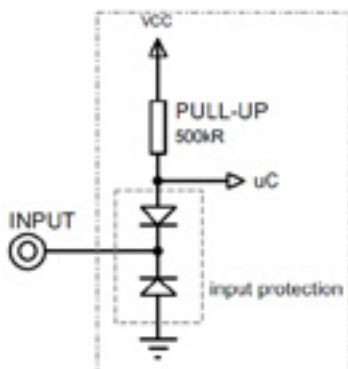
Condition d'utilisation	Nombre d'envois par jour	Nombre d'évènements par jour	Autonomie SF7	Autonomie SF12
Stockage produit avant utilisation : 1 an maximum. Calculs effectués à une température de 20°C	140	2000	4.1 ans	8 mois
	140	1000	5.3 ans	9 mois
	140	500	6.2 ans	9 mois
	100	2000	4.5 ans	11 mois
	100	1000	5.9 ans	1 an
	100	500	7.1 ans	1 an
	50	2000	5 ans	1.6 an
	50	1000	7 ans	1.8 an
	50	100	10.6 ans	1.9 an
	20	1000	7.8 ans	3.4 ans
	20	100	12.6 ans	4 ans
	20	50	13.1 ans	4 ans
	10	1000	8.1 ans	4.8 ans
	10	100	13.5 ans	6.3 ans
	10	20	14.3 ans	6.5 ans
	2	1000	8.3 ans	7.3 ans
	2	100	14.2 ans	11.5 ans
	2	20	15.2 ans	12.1 ans

Les valeurs ci-dessus sont des estimations faites dans certaines conditions d'utilisation et d'environnement. Elles ne représentent en aucun cas un engagement de la part d'adeunis®.

1.4.3 Caractéristiques des interfaces physiques

1.4.3.01 Interfaces d'entrée digitale

Le schéma de principe des interfaces d'entrée digitale est le suivant :



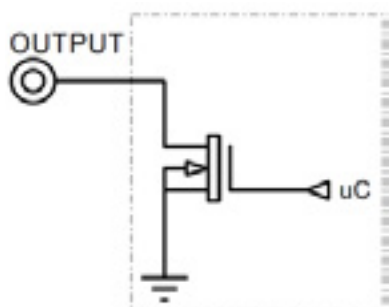
Valeurs absolues maximales		Unité
Tension minimale d'entrée	- 0,7	V
Tension maximale d'entrée	+50	V

Caractéristiques électriques		Unité
Tension minimale d'entrée	0	V
Tension maximale d'entrée	24	V
Résistance d'entrée équivalente	500	k Ω
Fréquence d'entrée	10	Hz
Consommation de courant niveau d'entrée HAUT	0	μ A
Consommation de courant niveau d'entrée BAS	6	μ A

Les valeurs supérieures aux valeurs maximales absolues endommageront le produit.

1.4.3.02 Interfaces de sortie digitale

Le schéma de principe des interfaces de sortie digitale est le suivant :



Valeurs absolues maximales		Unité
Tension de charge minimale	-0,7	V
Tension de charge maximale	+50	V
Courant dissipé maximum (continu)	150	mA

Caractéristiques électriques		Unité
Tension de charge minimale	0	V
Tension de charge maximale	24	V
Courant dissipé maximum recommandé	100	mA
Fréquence de sortie maximale	10	Hz
Consommation de courant niveau de sortie HAUT	0	μ A
Consommation de courant niveau de sortie BAS	5	μ A

Les valeurs supérieures aux valeurs maximales absolues endommageront le produit.

FR

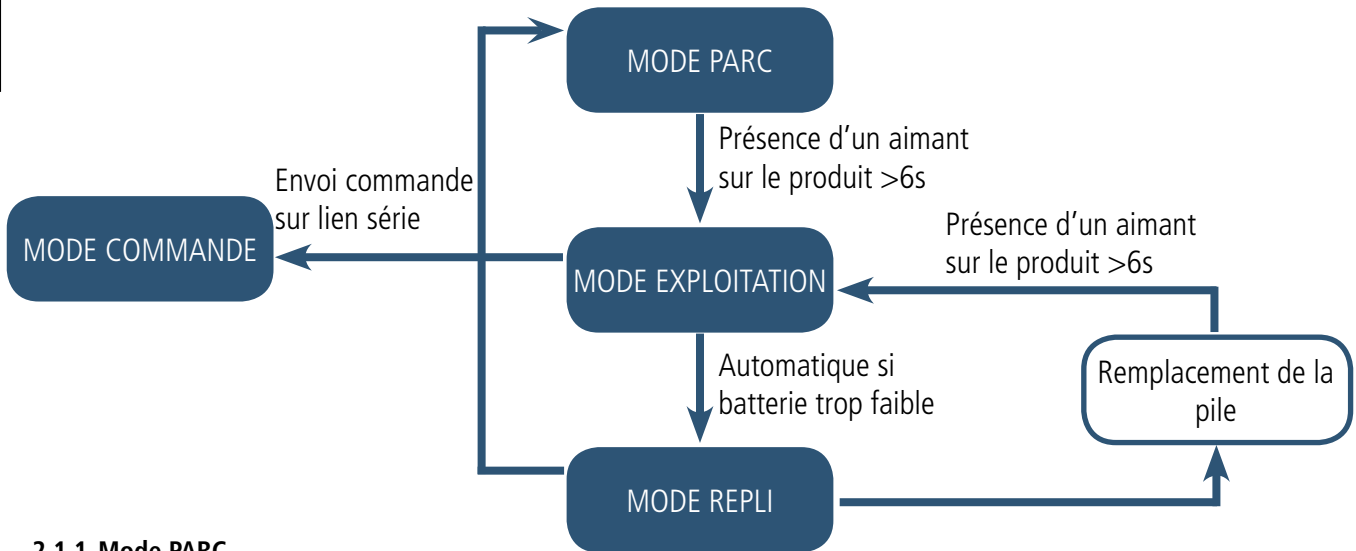
2. FONCTIONNEMENT DU PRODUIT

2.1. Modes de fonctionnement

NOTE IMPORTANTE : adeunis® utilise le format de données Big-Endian

Le produit dispose de plusieurs modes de fonctionnement :

FR



2.1.1 Mode PARC

Le produit est livré en mode PARC, il est alors en veille et sa consommation est minimale. La sortie du mode PARC s’effectue par le passage d’un aimant pendant une durée supérieure à 6 secondes. La LED verte s’allume pour signifier la détection de l’aimant et clignote ensuite rapidement pendant la phase de démarrage du produit.

Le dispositif envoie alors ses trames de configuration et de données (cf paragraphe 4.1).

2.1.2 Mode COMMANDE

Ce mode permet de configurer les registres du produit.

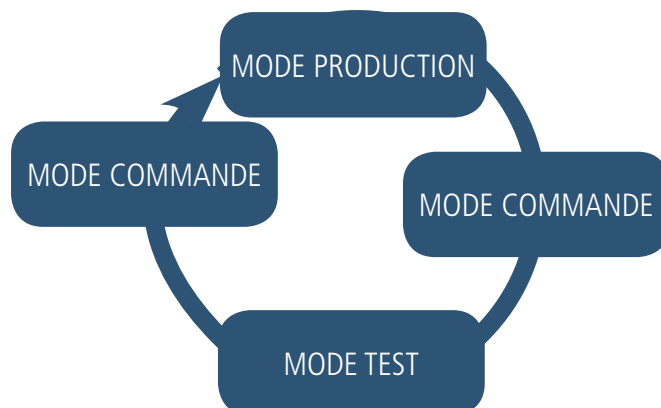
Pour entrer dans ce mode, il faut brancher un câble sur le port micro-usb du produit et entrer en mode commande par une commande AT (cf paragraphe 3).

2.1.3 Modes EXPLOITATION

Il existe deux modes possibles en exploitation :

- Mode de TEST :
Ce mode permet à l'utilisateur de réaliser des essais du produit plus rapidement en réduisant les échelles de temps du mode production et en modifiant le comportement des LEDS (voir paragraphe 2.2.6).
- Mode de PRODUCTION :
Ce mode permet de faire fonctionner le produit dans son utilisation finale. Il doit permettre de garantir un maximum d'autonomie au produit.

Pour passer d'un mode à l'autre on change la valeur d'un registre



Le retour au mode d'exploitation se fait par la commande ATO ou débranchement du câble USB

2.1.4 Mode REPLI

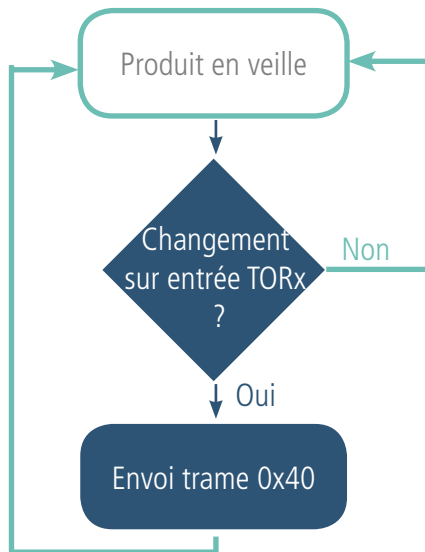
Le produit entre dans ce mode très basse consommation suite à la détection d'un niveau de batterie trop faible. Dans ce mode le produit se réveille toutes les 5 secondes pour faire clignoter 2 fois la LED rouge.

Le remplacement de la pile (si le produit est en version pile changeable) suivi de l'application de l'aimant permet de sortir de ce mode pour retourner en mode d'EXPLOITATION.

2.2. Fonctionnement applicatif

2.2.1 Transmission sur changement d'état

Le produit permet la transmission d'une trame suite à un changement d'état sur l'une de ses entrées selon le schéma suivant :



La surveillance des événements sur les entrées activées continue même pendant la transmission de la trame.

Les paramètres associés à ce mode de fonctionnement sont :

- Les configurations des différentes entrées TOR (registres 320 à 323).

La liste complète des registres se trouve au paragraphe 3.4.

Exemple :

Registre	Codage de la valeur	Valeur	Résultat
S320	Hexadécimal	0x76	Configuration de l'entrée TOR1 : <ul style="list-style-type: none"> • Mode événementiel • Détection des fronts hauts et bas • Pas de période de garde* de 1 seconde
S321	Hexadécimal	0x00	Configuration de l'entrée TOR2 : <ul style="list-style-type: none"> • Désactivée • Pas de période de garde*
S322	Hexadécimal	0xB4	Configuration de l'entrée TOR3 : <ul style="list-style-type: none"> • Mode événementiel • Détection des fronts hauts uniquement • Période de garde* de 20 secondes
S323	Hexadécimal	0x32	Configuration de l'entrée TOR4 : <ul style="list-style-type: none"> • Mode périodique • Comptage des fronts bas uniquement • Période de garde* de 50 millisecondes

* Période de garde (ou debounce time) : temps minimum de prise de compte d'un changement d'état. Par exemple si cette période vaut 10ms toutes les impulsions (niveau haut ou bas) dont la durée est inférieure à 10ms ne seront pas prises en compte. Cette technique évite les potentiels rebonds lors d'un changement d'état.

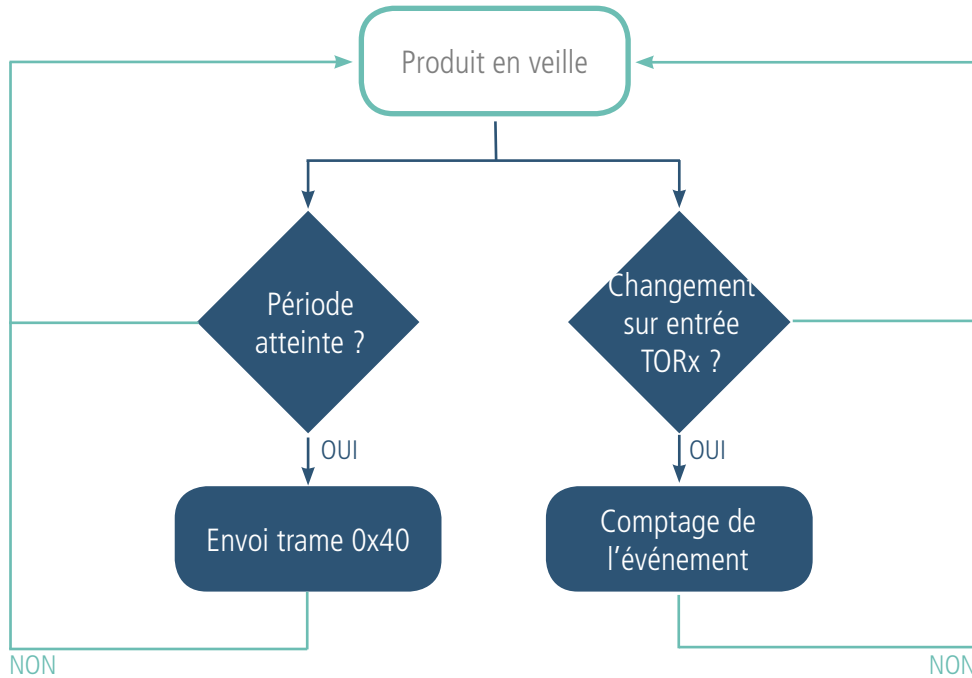
Dans cet exemple les entrées TOR1 et TOR3 sont en mode événementiel alors que l'entrée TOR4 est en mode périodique.

NOTE IMPORTANTE :

Si pendant l'émission d'une trame due à un événement sur l'entrée TOR1, il se produit un événement sur l'entrée TOR3 alors le produit émettra de nouveau une trame après une attente de 20 secondes. A l'inverse un événement sur l'entrée TOR4 (mode périodique) n'entraînera pas de nouvelle émission immédiate mais celui-ci sera comptabilisé.

2.2.2 Transmission périodique

Le produit permet le comptage et la transmission périodique des événements survenus sur les entrées selon le schéma suivant :



Les paramètres associés à ce mode de fonctionnement sont :

- La période de transmission (registre 301).
- Les configurations des différentes entrées TOR (registres 320 à 323).

La liste complète des registres se trouve au paragraphe 3.4.

Exemple :

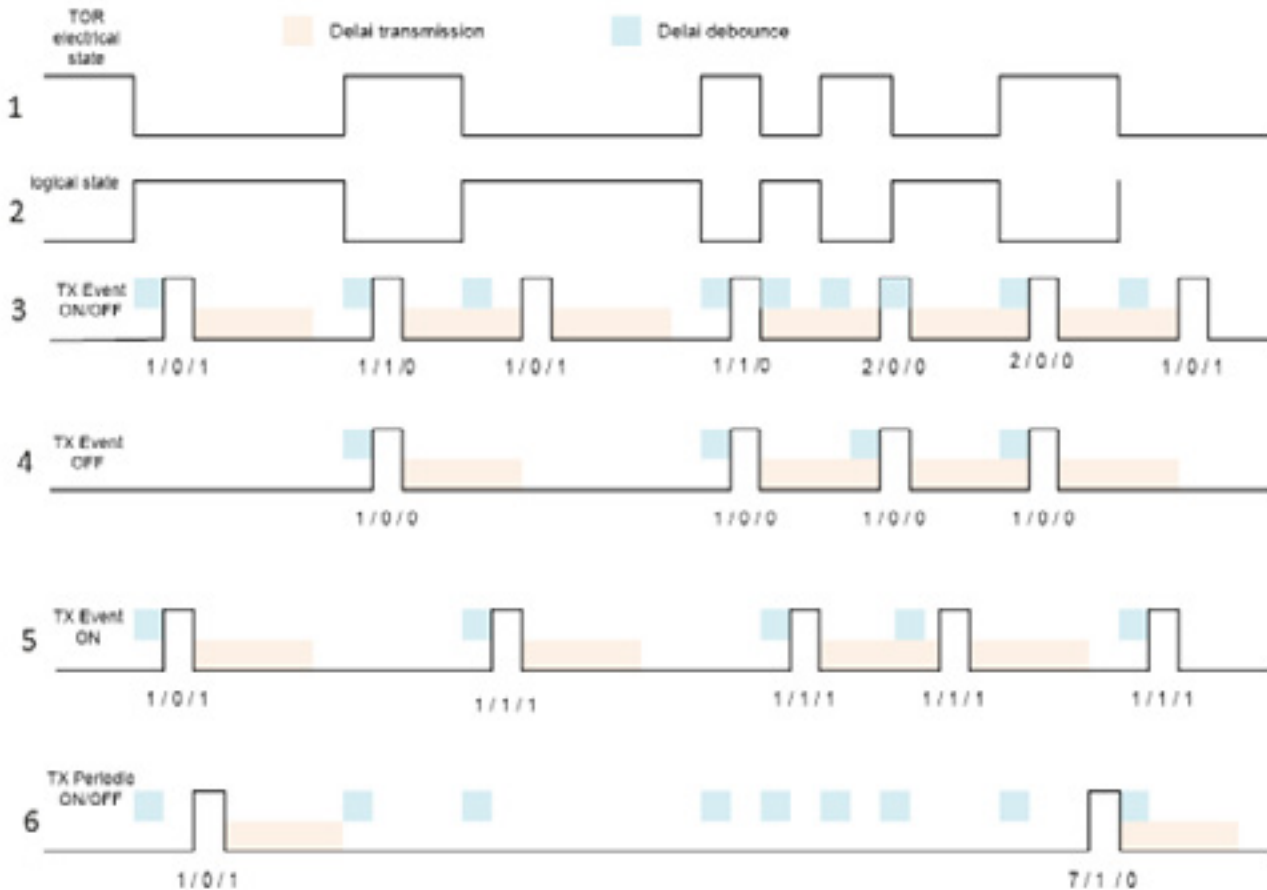
Registre	Codage de la valeur	Valeur	Résultat
S301	Décimal	6	Mode périodique avec une période de 6x10min = 60 minutes
S320	Hexadécimal	0x73	Configuration de l'entrée TOR1 : <ul style="list-style-type: none"> • Mode périodique • Comptage des fronts hauts et bas • Période de garde* de 1 seconde
S322	Hexadécimal	0x00	Configuration de l'entrée TOR2 : <ul style="list-style-type: none"> • Désactivée • Pas de période de garde*
S321	Hexadécimal	0xB4	Configuration de l'entrée TOR3 : <ul style="list-style-type: none"> • Mode événementiel • Détection des fronts hauts uniquement • Période de garde* de 20 secondes
S323	Hexadécimal	0x32	Configuration de l'entrée TOR4 : <ul style="list-style-type: none"> • Mode périodique • Comptage des fronts bas uniquement • Période de garde* de 50 millisecondes

Dans cet exemple, les entrées TOR1 et TOR4 sont en mode périodique alors que l'entrée TOR3 est en mode événementiel.

2.2.3 Fonctionnement des compteurs

Les compteurs représentent selon la configuration, le nombre de fronts hauts et bas, bas uniquement ou hauts uniquement. Ils sont codés sur 2 octets donc limités à une valeur de 65 535, l'utilisateur doit donc être vigilant sur la périodicité d'envoi afin de ne pas dépasser 65 535 évènements entre deux émissions. Les compteurs resteront bloqués à la valeur 65 535 (pas de rebouclage).

Exemple de valeurs de compteurs dans plusieurs cas d'utilisation :



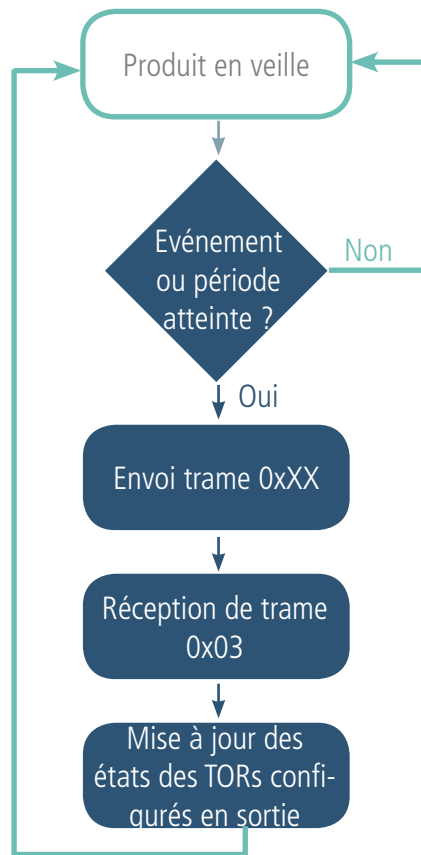
Les 3 chiffres sous les impulsions sont : le nombre d'évènements / l'état précédent / l'état courant.

Explications :

- La première ligne représente le signal électrique, comme c'est une résistance de tirage au Vcc l'état du signal logique (logical state) sur la deuxième ligne est donc inversé.
- La troisième ligne est une entrée TOR paramétrée en mode événementiel pour compter les fronts hauts et bas (ON/OFF).
- La quatrième ligne est une entrée TOR paramétrée en mode événementiel pour compter uniquement les fronts bas (OFF).
- La cinquième ligne est une entrée TOR paramétrée en mode événementiel pour compter uniquement les fronts hauts (ON).
- La sixième ligne est une entrée TOR paramétrée en mode périodique pour compter uniquement les fronts hauts et bas (ON/OFF).

2.2.4 Commande de sortie(s) du produit

Le produit permet de configurer tout ou une partie des TORs en sortie afin de piloter celles-ci depuis le réseau par une trame descendante (downlink) selon le schéma suivant :



Les paramètres associés à ce mode de fonctionnement sont :

- Les configurations des différentes entrées TOR (registres 320 à 323).

La liste complète des registres se trouve au paragraphe 3.4.

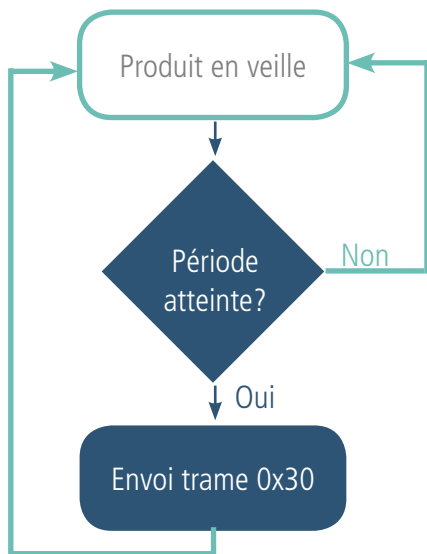
Exemple :

Registre	Codage de la valeur	Valeur	Résultat
S320	Hexadécimal	0x73	Configuration de l'entrée TOR1 : <ul style="list-style-type: none"> • Mode périodique • Comptage des fronts hauts et bas • Période de garde* de 1 seconde
S321	Hexadécimal	0x07	Configuration de l'entrée TOR2 : <ul style="list-style-type: none"> • Sortie (état par défaut = 1/CLOSE) • Pas de période de garde*
S322	Hexadécimal	0xB4	Configuration de l'entrée TOR3 : <ul style="list-style-type: none"> • Mode évènementiel • Détection des fronts hauts uniquement • Période de garde* de 20 secondes
S323	Hexadécimal	0x32	Configuration de l'entrée TOR4 : <ul style="list-style-type: none"> • Mode périodique • Comptage des fronts bas uniquement • Période de garde* de 50 millisecondes

Dans cet exemple le TOR2 est configuré en sortie avec un état par défaut à 1.

2.2.5 Transmission d'une trame de vie journalière

En mode évènementiel uniquement, le produit pourrait ne jamais envoyer de trames de données. Ainsi, pour s'assurer du bon fonctionnement de celui-ci une trame de vie est transmise régulièrement selon le schéma suivant :



Si l'une des entrées est en mode périodique il n'y a pas d'émission de trames de vie.

Les paramètres associés à ce mode de fonctionnement sont :

- Le réglage de la période d'émission de la trame de vie (1 fois par heure à 1 fois par jour) (registre 300).

La liste complète des registres se trouve au paragraphe 3.4.



Exemple :

Registre	Codage de la valeur	Valeur	Résultat
S300	Décimal	72	La trame de vie est envoyée toutes les : $72 \times 10 = 720 \text{min}$ soit 12h (donc 2 fois par jour)

2.2.6 Mode TEST

Ce mode permet à l'utilisateur de réaliser des essais du produit plus rapidement en réduisant les échelles de temps du mode production et en modifiant le comportement des LEDS.

Il est obtenu en positionnant le registre S306 à la valeur 2 en mode COMMANDE. Une fois sorti du mode COMMANDE, le produit reprend le comportement applicatif précédemment défini mais avec les changements suivants :

- Registre S300 : la périodicité de la trame de vie (keep alive) est exprimée en vingtaines de secondes au lieu de dizaines de minutes. Ainsi en mode TEST lorsque le registre 300 vaut 144, la trame de vie n'est plus émise toutes les $144 \times 10 \text{min} = 1440 \text{min}$ soit 24h mais toutes les $144 \times 20 \text{s} = 2880 \text{secondes}$ soit 48 minutes.
- Registre S301 : la périodicité d'envoi des données (mode périodique) est exprimée en vingtaines de secondes au lieu de dizaines de minutes. Ainsi en mode TEST lorsque le registre 301 vaut 1, la trame de vie n'est plus émise toutes les 10min mais toutes les 20 secondes.
- Les LEDS ont également un comportement différent permettant un retour visuel à l'utilisateur dans les cas d'émission et de réception de trames (voir paragraphe 2.3 pour plus de détails).

La liste complète des registres se trouve au paragraphe 3.4.

Registre	Codage de la valeur	Valeur	Résultat
S306	Décimal	2	Le produit est en mode TEST
S300	Décimal	72	La trame de vie est envoyée toutes les : $72 \times 20 = 1440 \text{s}$ soit 24 minutes
S301	Décimal	6	Mode périodique avec une période de $6 \times 20 = 120 \text{s}$ soit 2 minutes

2.3. Fonctionnement des LEDs

Mode	Etat Led Rouge	Etat Led Verte
Emission de trame (mode TEST seulement)		Allumé pendant l'émission
Réception de trame (mode TEST seulement)	Allumé pendant la réception d'une trame de downlink	
Produit en mode Park	Eteinte	Eteinte
Process de détection d'aimant (de 1 à 6 secondes)	Eteinte	ON dès détection de l'aimant à concurrence de 1 seconde
Démarrage du produit (après détection de l'aimant)	Eteinte	Clignotement rapide 6 cycles 100 ms ON / 100 ms OFF
Process de JOIN (Produit LORA)	Pendant la phase de JOIN : clignotante : 50ms ON / 1 s OFF Si phase de JOIN terminée (JOIN ACCEPT) : clignotante : 50ms ON / 50ms OFF (6x)	Pendant la phase de JOIN : clignotante : 50ms ON / 1 s OFF (juste après LED rouge) Si phase de JOIN terminée (JOIN ACCEPT) : clignotante : 50ms ON / 50ms OFF (6x) (juste avant LED rouge)
Passage en mode commande	Allumée Fixe	Allumée Fixe
Niveau de batterie faible	Clignotante (0.5s ON toutes les 60s)	
Produit en défaut (retour usine)	Fixe	
Produit en mode production (mode TEST seulement)	50ms ON / 50 s OFF	50ms ON / 50 s OFF (juste avant LED rouge)
Produit en mode REPLI	clignotante (100ms ON / 100ms OFF) x2 toutes les 5s	

FR

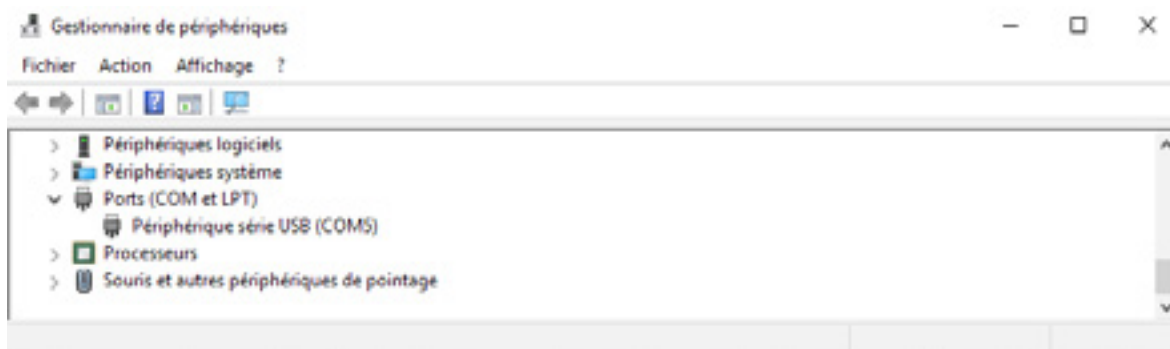
3. CONFIGURATION DU PRODUIT

La configuration du produit se fait au moyen du connecteur USB. Cette connexion permet de communiquer avec le produit par un port com virtuel et d'envoyer des commandes AT pour modifier les paramètres du produit.

IMPORTANT : la liaison USB n'alimente pas le produit, elle induit une consommation du produit tant que celui est connecté. Il est donc important de ne pas laisser le produit branché trop longtemps.

3.1. Connecter le produit à un ordinateur

Connectez le produit sur une entrée USB d'un ordinateur. Le produit possède un connecteur micro USB Type B. Lors de la connexion le produit doit être reconnu par l'ordinateur comme un périphérique Virtual Com Port (VCP).

FR

Sous Windows : Une vérification du bon fonctionnement de la reconnaissance du produit par l'ordinateur peut être obtenue en consultant le gestionnaire de périphérique. Vous devez voir apparaître lors de la connexion un périphérique série USB avec un numéro de port COM associé. Si vous ne voyez aucun périphérique de ce type, vous devez installer le driver USB pour ce périphérique, disponible sur notre site internet : <http://https://www.adeunis.com/produit/dry-contacts/>

Sélectionnez :

- Driver USB-STM32_x64, si votre ordinateur est un système 64 bits
- Driver USB-STM32, si votre ordinateur est un système 32 bits

3.2. Mode commande

Utiliser un terminal port COM pour communiquer avec le produit. Nous utilisons le soft terminal port COM HERCULES disponible en téléchargement gratuit à l'adresse suivante :

http://www.hw-group.com/products/hercules/index_en.html

- Sous Hercules, sélectionner l'onglet «Serial», puis configurer le port série avec les paramètres série suivants :

Paramètres	Valeur
Débit	115 200 bps
Parité	Aucune
Data	8
Stop Bit	1

- Sélectionner le port série sur lequel le périphérique s'est créé sous Windows (Name).
- Cliquer sur le bouton «Open» pour ouvrir le port série.

NOTE INFORMATION : Si le port com est correctement ouvert, Hercules vous indique «Serial port COM3 opened». Sinon vous avez «Serial port com opening error», soit le port com est déjà ouvert sur une autre application, soit il n'existe pas.



Vous devez envoyer une trame spécifique pour passer le produit en mode de configuration. Trame exprimée en hexadécimal : 0x2B 0x2B 0x2B ou « +++ »

Pour Hercules, cette trame doit être entrée dans l'une des 3 lignes disponibles en bas. Le format hexadécimal doit être exprimé avec un «\$» dans ce logiciel. Ce qui donne la trame suivante : \$2B\$2B\$2B.

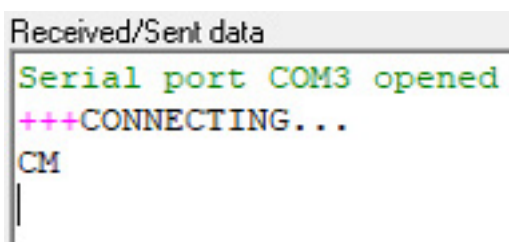


Envoyer la trame de passage en mode commande pour basculer le produit en mode de configuration, en cliquant sur le bouton SEND.



Après quelques secondes, vous devez voir les 2 LEDs s'allumer de manière fixe.

Sur le terminal port com, vous devez également avoir un retour d'information «CM» pour Command Mode.



L'envoi de caractère sur Hercule s'affiche en magenta et la réception en noir. Si vous ne voyez pas les caractères d'envoi, c'est probablement parce que l'ECHO n'est pas actif sur le logiciel. Activer l'option dans le menu accessible par un clic droit dans la fenêtre de visualisation.

FR

3.3. Commande AT

Une commande débute avec les 2 caractères ASCII : « AT », suivis d'un ou plusieurs caractères et données (voir ci-après la syntaxe des commandes AT disponibles sur le modem).

Chaque commande doit se terminer par un « CR » ou « CR » « LF », les deux possibilités sont acceptées. (CR signifie : Carriage Return, LF signifie : Line Feed).

À la réception d'une commande, le modem retourne :

- « Les données » <cr><lf>, pour une commande de lecture type ATS<n> ? , AT/S ou AT/V.
- « O » <cr><lf>, pour toutes les autres commandes lorsque celle-ci est acceptée.
- « E » <cr><lf>, s'il refuse la commande car erreur de syntaxe, commande inconnue, registre inconnu, paramètre invalide,
- « CM » <cr><lf>, s'il accepte l'entrée en mode commande

Tableau des commandes AT :

Commande	Description	Exemple de réponse
+++	Démarrage du mode Commande	CONNECTING... <cr><lf> CM<cr><lf>
ATPIN <PIN>	Donne accès aux commandes AT si le registre S304 est différent de 0	
AT/V	Affiche les versions logicielles Applicatif et RTU	APP_8230EAA_PRG1706_V01.02.02:RTU_RTU_WM-BUS_868_PRG_1601_V00.00.03 Ou selon la version du réseau APP_8181AAA_PRG1701_V01.00.02:RTU_8120AAB_PRG_1701_V01.00.01
AT/N	Affiche le type de réseau	"LoRa" ou "SIGFOX" ou « WMBUS »
ATS<n>?	Renvoi le contenu du registre <n>	S<n>=<y><cr><lf> with <y> as the register content
AT/S	Affiche tous les registres Utilisateur	/
ATS<n>=<m>	Assigne la valeur <m> au registre <n>	«O»<cr><lf> if Ok, «E»<cr><lf> if error, «W»<cr><lf> if coherency error
AT&W	Sauve la nouvelle configuration	«O»<cr><lf>, «W»<cr><lf> if coherency error
ATO	Fin du mode Commande	«O»<cr><lf>, «W»<cr><lf> if coherency error
ATT63 PROVIDER	Mot de passe PROVIDER	«O»<cr><lf>

Exemple d'une suite de commandes et de réponses correspondantes telles qu'on pourrait les voir sur un terminal :

Syntaxe de la Commande	Description	Syntaxe de la réponse à la ligne suivante
+++	Input request in command mode	CONNECTING... CM
ATS221=1	Demande de passage en mode d'activation OTAA	O
ATS214=0018B200	Changement modification APP_EUI MSB	E -> Cette commande n'est pas valide (registre non débloqué)
ATT63 PROVIDER	Déblocage registre opérateur	O
ATS214=0018B200	Changement modification APP_EUI MSB	O
ATS215?	Retourne la valeur du registre S215	S200=44512451
AT&W	Demande de mémorisation de l'état des registres	O
ATO	Demande de sortie du mode commande	O

Interprétation de l'exemple ci-avant : l'utilisateur a voulu modifier le début de l'APP_EUI après avoir fait une commande non autorisée (réponse E), un déblocage des registres a été réalisé pour modifier ce registre. Une vérification de la deuxième partie de l'APP_EUI est effectuée et une sauvegarde des paramètres avant sortie est réalisée. Dès la sortie du produit du mode commande, le produit effectue une demande de JOIN.



3.4. Description des registres

A la mise sous tension le produit fonctionne selon la dernière configuration sauvegardée (configuration usine si c'est la première mise sous tension, ou si cette configuration n'a pas été changée).

Les commandes de modification type ATS<n>=<m> ou ATR permettent de modifier le contenu des registres ; <n> représentant le numéro du registre et <m> la valeur à assigner. Cette dernière est soit une valeur décimale soit une valeur hexadécimale en cohérence avec la colonne « Codage » des tableaux ci-après.

Exemples :

- ATS300=6 assigne la valeur décimale 6 au registre 300
- ATS320=76 assigne la valeur hexadécimale 0x76 au registre 320

Il est impératif de sauvegarder les paramètres par la commande AT&W avant de sortir du mode commande sinon tous les changements seront perdus.

IMPORTANT : les registres non documentés (pouvant apparaître dans la liste suite à la commande AT/S) dans les paragraphes qui suivent sont réservés et ne doivent pas être modifiés.

3.4.1 Registres fonction

La liste des registres ci-dessous permet de modifier le comportement applicatif du produit.

Registre	Taille (octets)	Description	Codage	Détails
300	1	Période de transmission de la trame de vie	Décimal	Défaut : 144 Min/max : 1 à 255 Unité : x 10min si S306=1 x 20s si S306=2
301	1	Période de transmission des compteurs d'évènements	Décimal	Défaut : 72 Min/max : 1 à 255 Unité : x 10min si S306=1 x 20s si S306=2
303	1	Activation du mode acquitté	Décimal	Défaut : 0 (désactivé) Valeurs : 0 (désactivé) à 1 (activé)
304	2	Code PIN	Décimal	Défaut : 0 (désactivé) Min/max : 0 à 9999 Code PIN utilisé avec la commande ATPIN. La valeur 0 désactive le code PIN ATTENTION : le produit ne possède pas de mécanisme de déverrouillage du code PIN en cas d'activation de celui-ci et d'oubli du code.
306	1	Mode de fonctionnement	Décimal	Défaut : 0 Permet de passer le produit dans l'un des modes suivants : <ul style="list-style-type: none"> • 0 : mode PARC • 1 : mode PRODUCTION • 2 : mode TEST • 3 : mode REPLI

320	1	Configuration de l'entrée TOR1	Hexadécimal	<p>Défaut : 0x46</p> <p>Bits 0 à 3 : Type</p> <ul style="list-style-type: none"> • 0 = Désactivée • 1 = Entrée - Mode périodique – Front haut • 2 = Entrée - Mode périodique – Front bas • 3 = Entrée - Mode périodique – Front haut et bas • 4 = Entrée - Mode événementiel – Front haut • 5 = Entrée - Mode événementiel – Front bas • 6 = Entrée - Mode événementiel – Front haut et bas • 7 = Sortie (état par défaut = 1/CLOSE) • 8 = Sortie (état par défaut = 0/OPEN) <p>Bits 4 à 7 : Durée de la période de garde</p> <table border="0"> <tr> <td>• 0: Aucune</td> <td>• 8: 2 s</td> </tr> <tr> <td>• 1: 10 ms</td> <td>• 9: 5 s</td> </tr> <tr> <td>• 2: 20 ms</td> <td>• A: 10 s</td> </tr> <tr> <td>• 3: 50 ms</td> <td>• B: 20 s</td> </tr> <tr> <td>• 4: 100 ms</td> <td>• C: 40 s</td> </tr> <tr> <td>• 5: 200 ms</td> <td>• D: 60 s</td> </tr> <tr> <td>• 6: 500 ms</td> <td>• E: 5 minutes</td> </tr> <tr> <td>• 7: 1 s</td> <td>• F: 10 minutes</td> </tr> </table> <p>IMPORTANT : si aucune des entrées TOR n'est configurée (valeur =Désactivée), le produit enverra la trame de configuration 0x10 périodiquement (période définie par le registre 300)</p>	• 0: Aucune	• 8: 2 s	• 1: 10 ms	• 9: 5 s	• 2: 20 ms	• A: 10 s	• 3: 50 ms	• B: 20 s	• 4: 100 ms	• C: 40 s	• 5: 200 ms	• D: 60 s	• 6: 500 ms	• E: 5 minutes	• 7: 1 s	• F: 10 minutes
• 0: Aucune	• 8: 2 s																			
• 1: 10 ms	• 9: 5 s																			
• 2: 20 ms	• A: 10 s																			
• 3: 50 ms	• B: 20 s																			
• 4: 100 ms	• C: 40 s																			
• 5: 200 ms	• D: 60 s																			
• 6: 500 ms	• E: 5 minutes																			
• 7: 1 s	• F: 10 minutes																			
321	1	Configuration de l'entrée TOR2	Hexadécimal	Voir détails registre 320																
322	1	Configuration de l'entrée TOR3	Hexadécimal	Voir détails registre 320																
323	1	Configuration de l'entrée TOR4	Hexadécimal	Voir détails registre 320																

3.4.2 Registres réseau

La liste des registres ci-dessous permet de modifier les paramètres réseau du produit. Cette liste est accessible en mode PROVIDER suite à l'exécution de la commande ATT63 PROVIDER.

Ces registres doivent être manipulés avec précaution car susceptibles d'engendrer des problèmes de communication ou de non-respect de la législation en vigueur.

Registre	Description	Codage	Détails
201	Facteur d'étalement (SF) par défaut	Décimal	Défaut : 12 (868) ou 10 (915) selon la référence du produit Min/max : 4 à 12 Unité : aucune
214	LORA APP-EUI (première partie – MSB)	Hexadécimal	Défaut : 0 Clé codée sur 16 caractères. Chaque registre contient une partie de la clé. Utilisée lors de la phase de JOIN en mode OTAA Exemple : APP-EUI = 0018B244 41524632 <ul style="list-style-type: none"> • S214 = 0018B244 • S215 = 41524632
215	LORA APP-EUI (deuxième partie – LSB)	Hexadécimal	

FR	216	LORA APP-KEY (première partie – MSB)	Hexadécimal	Défaut : 0 Clé codée sur 32 caractères octets. Chacun des 4 registres contient 8 caractères. Utilisée lors de la phase de JOIN en mode OTAA Exemple : APP-KEY = 0018B244 41524632 0018B200 00000912 • S216 = 0018B244 • S217 = 41524632 • S218 = 0018B200 • S219 = 00000912
	217	LORA APP-KEY (deuxième partie – MID MSB)	Hexadécimal	
	218	LORA APP-KEY (troisième partie – MID LSB)	Hexadécimal	
	219	LORA APP-KEY (quatrième partie – LSB)	Hexadécimal	
	220	Options LoRaWAN	Hexadécimal	Défaut : 5 Bit 0 : Activation de l'ADR ON(1)/OFF(0) Bit 1 : Réserve Bit 2 : DUTYCYCLE ON(1)/DUTYCYCLE OFF(0) Bit 3 à 7 : Réserve ATTENTION : La désactivation du Duty Cycle peut entraîner selon l'usage du produit un non-respect des conditions d'utilisation de la bande de fréquence donc une violation de la réglementation en vigueur. Dans le cas de la désactivation du Duty Cycle la responsabilité est transférée à l'utilisateur.
	221	Mode d'activation	Décimal	Défaut : 1 Choix : (voir NOTE1 après le tableau) • 0 : ABP • 1 : OTAA
	222	LORA NWK_SKEY (première partie – MSB)	Hexadécimal	Défaut : 0 Paramètre codé sur 16 octets. Chacun des 4 registres contient 4 octets.
	223	LORA NWK_SKEY (deuxième partie - MID MSB)	Hexadécimal	
	224	LORA NWK_SKEY (troisième partie - MID LSB)	Hexadécimal	
	225	LORA NWK_SKEY (quatrième partie – LSB)	Hexadécimal	
	226	LORA APP_SKEY (première partie – MSB)	Hexadécimal	Défaut : 0 Paramètre codé sur 16 octets. Chacun des 4 registres contient 4 octets.
	227	LORA APP_SKEY (deuxième partie - MID MSB)	Hexadécimal	
	228	LORA APP_SKEY (troisième partie - MID LSB)	Hexadécimal	
	229	LORA APP_SKEY (quatrième partie – LSB)	Hexadécimal	
	250	Configuration Canal 0	Décimal (868) Hexadécimal (915)	Défaut : 1 Canal de fonctionnement obligatoire LoRaWAN Ne pas changer cette valeur
	251	Configuration Canal 1	Décimal (868) Hexadécimal (915)	Défaut : 1 (868) ; 0 (915) Canal de fonctionnement obligatoire LoRaWAN Ne pas changer cette valeur
	252	Configuration Canal 2	Décimal (868) Hexadécimal (915)	Défaut : 1 Canal de fonctionnement obligatoire LoRaWAN Ne pas changer cette valeur
	253	Configuration Canal 3	Décimal (868) Hexadécimal (915)	Défaut : 0 (868) ; 1 (915) 0 : Canal désactivé Autre : Configuration utilisateur (NOTE2)
	254	Configuration Canal 4	Décimal (868) Hexadécimal (915)	Défaut : 0 0 : Canal désactivé Autre : Configuration utilisateur (NOTE2)

255	Configuration Canal 5	Décimal (868) Hexadécimal (915)	Défaut : 0 (868) ; 1 (915) 0 : Canal désactivé Autre : Configuration utilisateur (NOTE2)
256	Configuration Canal 6	Décimal (868) Hexadécimal (915)	Défaut : 0 0 : Canal désactivé Autre : Configuration utilisateur (NOTE2)
257	Configuration RX2	Décimal (868) Hexadécimal (915)	Défaut : 1 0 : Canal désactivé 1 : Configuration par défaut LoRaWAN Autre : Configuration utilisateur
258	Type de bande (uniquement en 915)	Décimal	Défaut : 3 Min/max : 0 à 3
280	NETWORK ID	Hexadécimal	Défaut 0 Lecture seule
281	DEVICE ADDRESS	Hexadécimal	Défaut : 0

NOTE 1 :

Le mode « Over The Air Activation » (OTAA), utilise une phase de JOIN avant de pouvoir émettre sur le réseau. Ce mode utilise les codes APP_EUI (S214 et S215) et APP_KEY (S216 à S219) pendant cette phase pour créer les clés de communication réseau.

Une fois cette phase terminée, les codes APP_sKEY, NWK_sKEY et DEVICE ADDRESS seront présents dans les registres correspondants.

Une nouvelle phase de JOIN est démarrée à chaque fois que le produit sort du mode commande, qu'un reset est effectué ou que le produit est mis sous tension.

Codes :

- APP_EUI Identifiant d'application global (Par défaut : fourni par adeunis®)
- APP_KEY Clé d'application du device (Par défaut : fourni par adeunis®)

Le mode « Activation By Personalization » (ABP), n'a pas de phase de JOIN, il émet directement sur le réseau en utilisant directement les codes NWK_sKEY (S222 à S225), APP_sKEY (S226 à S229) et DEVICE ADDRESS (S281) pour communiquer.

Codes :

- NWK_sKEY Clé de session réseau (Par défaut : fourni par adeunis®)
- APP_sKEY Clé de session applicative (Par défaut : fourni par adeunis®)
- DEVICE ADDRESS Adresse du device dans le réseau (Par défaut : fourni par adeunis®)

NOTE 2 :

Par défaut, les canaux 0 à 2 utilisent les paramètres du réseau LoRaWAN, les 4 autres canaux sont inactifs. Une valeur du registre différente de 0 ou 1 permet de configurer le canal comme suit :

Bit	7	6	5	4	3	2	1	0
Description	Fréquence du canal						DR Max	DR Min
Exemple	868100						5	3

Valeur Data Rate (DR)	Description
-----------------------	-------------

0	SF12
1	SF11
2	SF10
3	SF9
4	SF8
5	SF7
6	SF7 – BW 250kHz
7	FSK 50 kps

FR

L'exemple donné permet de configurer une fréquence de 868.1 Hz et autorise un SF de 7 à 9. La commande à envoyer pour réaliser cette opération est :

```
ATS250=86810053<cr>
```

4. DESCRIPTION DES TRAMES

4.1. Trames montantes (uplink)

Toutes les trames montantes du produit vers le réseau (uplink) ont toujours une taille de 11 octets.

4.1.1 Octets fixes

Les deux premiers octets de la trame sont systématiquement dédiés pour indiquer le code de la trame et le statut comme présenté ci-dessous :

0	1	2	3	4	5	6	7	8	9	10
Code	Statut	PAYLOAD								

FR

4.1.1.01 Code byte

Cet octet contient le code associé à la trame pour faciliter le décodage de celle-ci par le système d'information.

4.1.1.02 Status byte

L'octet de statut (status byte) est décomposé de la manière suivante :

Alarm Status	Bit 7	Bit 6	Bit 5	Bit 4	Bit 3	Bit 2	Bit 1	Bit 0
	Frame Counter			Réservé	Command Output	HW	Low Bat	Config
No Error	0x00 to 0x07			X	0	0	0	0
Configuration done				X	0	0	0	1
Low bat				X	0	0	1	0
HW Error				X	0	1	0	0
Command Output Done				X	1	0	0	0

Détails des champs :

- Frame counter : compteur de trames, il s'incrémente à chaque émission et permet rapidement de voir si une trame a été perdue. Il compte de 0 à 7 avant de reboucler.
- Command Output Done : bit à 1 si au moins une sortie a été correctement pilotée.
- HW : ce bit est mis à 1 lorsqu'une erreur matérielle s'est produite, par exemple un problème d'écriture en EEPROM, un problème de lecture sur l'ADC...Le produit doit être retourné en SAV.
- Low Bat : bit à 1 si la tension batterie est inférieure à 2,5V, sinon 0. Cette information reste permanente.
- Config : bit à 1 si une configuration a été réalisée lors de la dernière trame descendante, sinon 0. Ce bit retourne à 0 dès la trame suivante.

Exemple :

Une valeur de l'octet statut égale 0xAB (= 10101011 en binaire) donne :

- Bit 7 à 5 = 101 = 0x05 soit un compteur de trame à 5
- Bit 4 à 0 = 01011 en binaire soit la validation de la configuration, une alarme batterie faible et une commande de sortie réussie.

4.1.2 Trames d'information sur la configuration du produit

Suite à la réception d'une trame descendante (downlink) avec le code 0x01 ou lors du passage en mode exploitation (sortie du mode PARC ou COMMANDE), les trames suivantes (0x10) représentant la configuration applicative du produit sont transmises :

0	1	2	3	4	5	6	7	8	9	10
Code	Status	PAYLOAD								
0x10	Cf Status	S300	S301	S320	S321	S322	S323	S306	X	X
0x10	0xAB	0x90	0x48	0x73	0x00	0xB4	0x32	0x01		

Description de la trame :

- Octet 2 : registre 300, périodicité de la trame de vie, exprimé en dizaine de minutes
- Octet 3 : registre 301, périodicité de la transmission (Mode périodique), exprimé en dizaine de minutes
- Octet 4 : registre 320, configuration de l'entrée TOR1
- Octet 5 : registre 321, configuration de l'entrée TOR2
- Octet 6 : registre 322, configuration de l'entrée TOR3
- Octet 7 : registre 323, configuration de l'entrée TOR4
- Octet 8 : registre 306, mode du produit (PARC, STANDARD (production), TEST ou REPLI)

Dans l'exemple en gris cela donne :

- Octet 2=0x90 : registre 300, trame de vie émise toutes les 12 heures
- Octet 3=0x48 : registre 301, les émissions périodiques sont faites toutes les 0x48=72 en décimal x 10 minutes = 720minutes soit toutes les 12 heures
- Octet 4=0x73 : registre 320 :
 - o TOR1 configurée en mode périodique
 - o Comptage des fronts haut et bas
 - o Période de garde de 1 seconde
- Octet 5=0x00 : registre 321 :
 - o TOR2 désactivée
 - o Pas de période de garde
- Octet 6=0xB4 : registre 322 :
 - o TOR3 configurée en mode événementiel
 - o Détection des fronts haut uniquement
 - o Période de garde de 20 secondes
- Octet 7=0x32 : registre 323 :
 - o TOR4 configurée en mode périodique
 - o Comptage des fronts bas uniquement
 - o Période de garde de 50 millisecondes
- Octet 8=0x01 : registre 306, mode PRODUCTION en cours

Dans cet exemple, étant donné que les entrées TOR1 et TOR4 sont configurées en mode périodique, la période d'émission de la trame de vie n'a pas d'impact car celle-ci n'est pas émise.

IMPORTANT : si aucune des entrées TOR n'est configurée (valeur =Désactivée dans les registres 320 à 323), le produit enverra la trame de configuration 0x10 périodiquement (période définie par le registre 300).

4.1.3 Trame d'information sur la configuration du réseau

Suite à la réception d'une trame descendante (downlink) avec le code 0x02 ou lors du passage en mode exploitation (sortie du mode PARC ou COMMANDE), la trame suivante (0x20) représentant la configuration réseau du produit est transmise :

0	1	2	3	4	5	6	7	8	9	10
Code	Status	PAYLOAD								
0x20	Cf Status	ADR	MODE	X	X	X	X	X	X	X
0x20	0xAB	0x01	0x01							

FR

Description de la trame :

- Octet 2 : activation de l'Adaptative Data Rate : ON (valeur = 1) ou OFF (valeur = 0)
- Octet 3 : mode de connexion : ABP (valeur = 0) ou OTAA (valeur = 1)

Dans l'exemple en gris cela donne :

- Octet 2=0x01 : l'Adaptative Data Rate est activé
- Octet 3=0x01 : mode de connexion OTAA

4.1.4 Trame de vie (keep alive)

Cette trame (0x30) est émise uniquement lorsque les différents TOR sont configurés en mode évènementiel ou en sortie et à la fréquence définie par le registre 300.

0	1	2	3	4	5	6	7	8	9	10
Code	Status	PAYLOAD								
0x30	Cf Status	X	X	X	X	X	X			X
0x30	0xAB									

Comme le montre l'exemple elle contient uniquement la valeur de l'octet de statut (status byte).

4.1.5 Trame de réponse à une demande de valeur de registre(s)

Cette trame (0x31) est émise suite à la réception d'une trame descendante (downlink) avec le code 0x40 (voir paragraphe 4.2.4). Elle contient les valeurs des registres demandés dans la trame descendante 0x40.

- Trame envoyée (0x40) vers le produit (downlink) :

0	1	2	3	4	5	...	n
Code	PAYLOAD						
0x40	CONFID1	CONFID2	CONFID3	X	X	X	CONFIDn

Les champs CONFIDX (8bits) représentent les indices des registres à envoyer. Le registre correspondant est 300 + valeur de CONFIDX.

- Trame transmise en retour par le produit :

0	1	2	3	4	5	...	11
Code	Status	PAYLOAD					
0x31	Cf Status	VALUE1	VALUE1	VALUE2	VALUE3	VALUE3	X

Dans cet exemple : CONFID1 est un registre de 2 octets, CONFID2 de 1 octet et CONFID3 de 2 octets
Si une erreur est détectée dans la requête, la trame 0x31 renvoyée sera vide.

4.1.6 Trame de données

Cette trame (0x40) contient les valeurs relevées sur les différents TOR.

0	1	2	3	4	5	6	7	8	9	10
Code	Status	PAYLOAD								
0x40	Cf Status	Informations TOR1	Informations TOR2	Informations TOR3	Informations TOR4	Détails				
0x40	0xAB	0x00F1	0x0002	0x0001	0x0000	0x9C				

Description de la trame :

- Octet 2 et 3 : informations sur le TOR1
 - o Si configuré en entrée (mode évènementiel ou périodique) : ces octets contiennent la valeur du compteur d'évènements de l'entrée TOR1
 - o Si configuré en sortie : état courant de la sortie TOR1
- Octet 4 et 5 : informations sur le TOR2
 - o Si configuré en entrée (mode évènementiel ou périodique) : ces octets contiennent la valeur du compteur d'évènements de l'entrée TOR2
 - o Si configuré en sortie : état courant de la sortie TOR2
- Octet 6 et 7 : informations sur le TOR3
 - o Si configuré en entrée (mode évènementiel ou périodique) : ces octets contiennent la valeur du compteur d'évènements de l'entrée TOR3
 - o Si configuré en sortie : état courant de la sortie TOR3
- Octet 8 et 9 : informations sur le TOR4
 - o Si configuré en entrée (mode évènementiel ou périodique) : ces octets contiennent la valeur du compteur d'évènements de l'entrée TOR4
 - o Si configuré en sortie : état courant de la sortie TOR4
- Octet 10 : Détails : informations détaillées sur les états des TORs :
 - o <0> TOR1 : Etat courant
 - o <1> TOR1 : Etat lors de l'envoi de la trame précédente
 - o <2> TOR2 : Etat courant
 - o <3> TOR2 : Etat lors de l'envoi de la trame précédente
 - o <4> TOR3 : Etat courant
 - o <5> TOR3 : Etat lors de l'envoi de la trame précédente
 - o <6> TOR4 : Etat courant
 - o <7> TOR4 : Etat lors de l'envoi de la trame précédente

Dans l'exemple en gris cela donne :

- Octet 2 et 3=0x00F1 : valeur du compteur d'évènements de l'entrée TOR1 égale à 241
- Octet 4 et 5=0x0002 : valeur du compteur d'évènements de l'entrée TOR2
- Octet 6 et 7=0x0001 : état courant de la sortie TOR3 (car configurée comme une sortie dans cet exemple)
- Octet 8 et 9=0x0000 : entrée désactivée dans cet exemple
- Octet 10=1001 1100 (0x9C) : ce qu'y donne :
 - o <0> TOR1 : Etat courant = 0
 - o <1> TOR1 : Etat lors de l'envoi de la trame précédente = 0
 - o <2> TOR2 : Etat courant = 1
 - o <3> TOR2 : Etat lors de l'envoi de la trame précédente = 1
 - o <4> TOR3 : Etat courant = 1
 - o <5> TOR3 : Etat lors de l'envoi de la trame précédente = 0
 - o <6> TOR4 : Etat courant = 0
 - o <7> TOR4 : Etat lors de l'envoi de la trame précédente= 1

4.1.7 Synthèse des conditions d'envoi des trames montantes

Le tableau ci-après résume les conditions d'envoi des différentes trames montantes :

Code	Description	Scenarii d'envoi
0x10	Trames d'information sur la configuration du produit	<ul style="list-style-type: none"> Démarrage du produit Sortie du mode configuration (AT commande) Réception d'une trame descendante 0x01 Périodiquement si les entrées sont désactivées (période définie par le registre 300)
0x20	Trames d'information sur la configuration du réseau	<ul style="list-style-type: none"> Démarrage du produit Sortie du mode configuration (AT commande) Réception d'une trame descendante 0x02
0x30	Trame de vie	<ul style="list-style-type: none"> Périodiquement si tous les TORs sont configurés en mode évènementiel ou sortie
0x31	Trame de réponse à une demande de valeur de registre(s)	<ul style="list-style-type: none"> Réception d'une trame descendante 0x40
0x40	Trame de données	<ul style="list-style-type: none"> Démarrage du produit Évènement sur entrée configurée en mode évènementiel Fin de période sur entrée configurée en mode périodique



4.2. Trames descendantes (downlink)

La technologie LoRaWAN permet de transmettre des informations au produit depuis le réseau (downlink).

La classe A de la spécification LoRaWAN permet au produit de recevoir des informations du réseau en proposant deux fenêtres d'écoute après chaque communication montante (trame d'uplink).

4.2.1 Trame de demande de la configuration du produit

Cette trame permet de faire savoir au produit via le réseau qu'il doit réémettre la trame montante de configuration du produit (0x10).

0	1	2	3	4	5	6	7
Code	PAYLOAD						
0x01	X	X	X	X	X	X	X

4.2.2 Trame de demande de la configuration du réseau

Cette trame permet de faire savoir au produit via le réseau qu'il doit réémettre la trame montante de configuration du réseau (0x20).

0	1	2	3	4	5	6	7
Code	PAYLOAD						
0x02	X	X	X	X	X	X	X

4.2.3 Trame de pilotage des sorties

Cette trame permet de faire changer d'état les TORs configurés en sortie.

0	1	2	3	4	5	6	7
Code	PAYLOAD						
0x03	Etats des sorties	X	X	X	X	X	X
0x03	0x05	X	X	X	X	X	X

Description de la trame :

- Octet 1 : états à appliquer aux TORs
 - o Bit 0 : état à appliquer au TOR1
 - o Bit 1 : état à appliquer au TOR2
 - o Bit 2 : état à appliquer au TOR3
 - o Bit 3 : état à appliquer au TOR4
 - o Bits 4 à 7 : réservés

Si la voie est configurée en sortie, alors le bit correspondant de la trame descendante 0x03 est pris en compte, sinon il est simplement ignoré.

Dans l'exemple en gris cela donne :

Description de la trame :

- Octet 1=0x05 soit 0101 en binaire ce qu'y donne :
 - o Bit 0=1 => état TOR1 mis à 1 si TOR1 est configuré en sortie sinon aucun changement
 - o Bit 1=0 => état TOR2 mis à 0 si TOR2 est configuré en sortie sinon aucun changement
 - o Bit 2=1 => état TOR3 mis à 1 si TOR3 est configuré en sortie sinon aucun changement
 - o Bit 3=0 => état TOR4 mis à 0 si TOR4 est configuré en sortie sinon aucun changement
 - o Bits 4 à 7 : réservés

4.2.4 Trame de demande de valeur de registres spécifiques

Cette trame (0x40) permet de faire savoir au produit via le réseau qu'il doit émettre les valeurs des registres demandés.

Trame 0x40 :

0	1	2	3	4	5	...	n
Code	PAYLOAD						
0x40	CONFID1	CONFID2	CONFID3	X	X	X	CONFIDn

Description de la trame :

- Octets 1 à 7 : CONFIDX (8bits): indice du registre à envoyer. Le registre correspondant est 300 + valeur de CONFIDX.

Par exemple, si CONFID1 = 20, le transmetteur enverra en retour la valeur du registre 320.

La trame descendante associée porte le code 0x31 (voir paragraphe 4.1.5).

0	1	2	3	4	5	...	11
Code	PAYLOAD						
0x31	Status	VALUE1	VALUE1	VALUE2	VALUE3	VALUE3	X

Dans cet exemple : CONFID1 est un registre de 2 octets, CONFID2 de 1 octet et CONFID3 de 2 octets

Si une erreur est détectée dans la requête, la trame 0x31 renvoyée sera vide.

IMPORTANT : l'utilisateur peut spécifier plusieurs CONFID dans sa trame de downlink mais il est à sa charge de vérifier que selon le protocole, la taille des données disponibles dans une trame descendante sera suffisamment grande pour contenir l'ensemble des données souhaitées. Dans le cas contraire, l'application enverra seulement les premières valeurs.

4.2.5 Trame de mise à jour de la valeur de registres spécifiques

Cette trame (0x41) permet via le réseau de modifier sur le produit les valeurs des registres demandés.

Trame 0x41 :

0	1	2	3	4	5	...	n
Code	PAYLOAD						
0x41	CONFID1	Valeur de CONFID1	CONFID2	Valeur de CONFID2	Valeur de CONFID2	...	Valeur de CONFIDn

Description de la trame :

- Octet 1 : CONFID1 (8bits) : indice du registre à modifier. Le registre correspondant est 300 + valeur de CONFID1. Par exemple, si CONFID1 = 20, le transmetteur modifiera la valeur du registre 320.
- Octet 2 : Valeur à donner à CONFID1 : dans cet exemple, sa valeur est contenue sur 1 octet
- Octet 3 : CONFID2 (8bits) : indice du registre à modifier. Le registre correspondant est 300 + valeur de CONFID2.
- Octets 4 et 5 : Valeur à donner à CONFID2 : dans cet exemple, sa valeur est contenue sur 2 octets
- ...

Le produit ne retourne pas de trame montante en retour. Cependant le bit Config de l'octet de statut (voir paragraphe 4.1.1.2) sera mis à 1 si tout s'est bien passé dans la prochaine trame montante prévue (trame périodique ou d'alarme ou de vie).

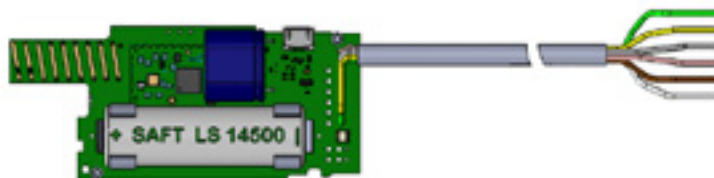
Note importante : la valeur 0xFF pour un CONFIDX stoppera à cet endroit la lecture de la trame descendante. Seules les octets précédents cette valeur 0xFF seront pris en compte.

Ce mécanisme peut s'avérer utile lorsque vous devez travailler en longueur de trames de downlink fixe et que vous ne souhaitez pas utiliser tous les octets disponibles.

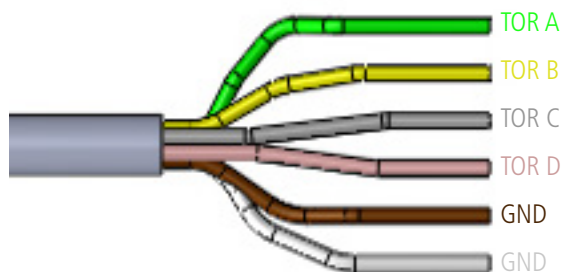
5. PREPARATION ET DEMARRAGE

5.1. Description des câbles

FR

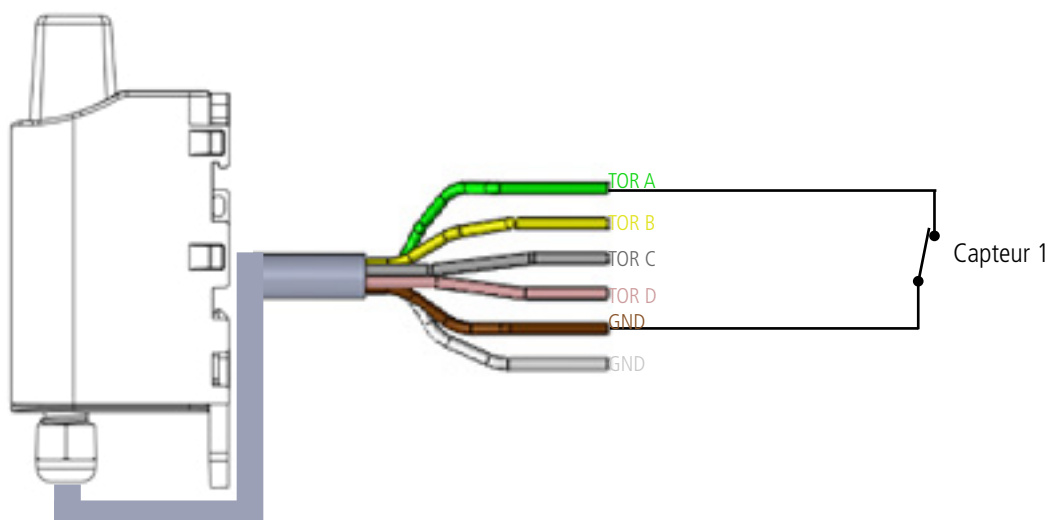


Zoom sur les câbles :



5.2. Exemple de câblage en entrée

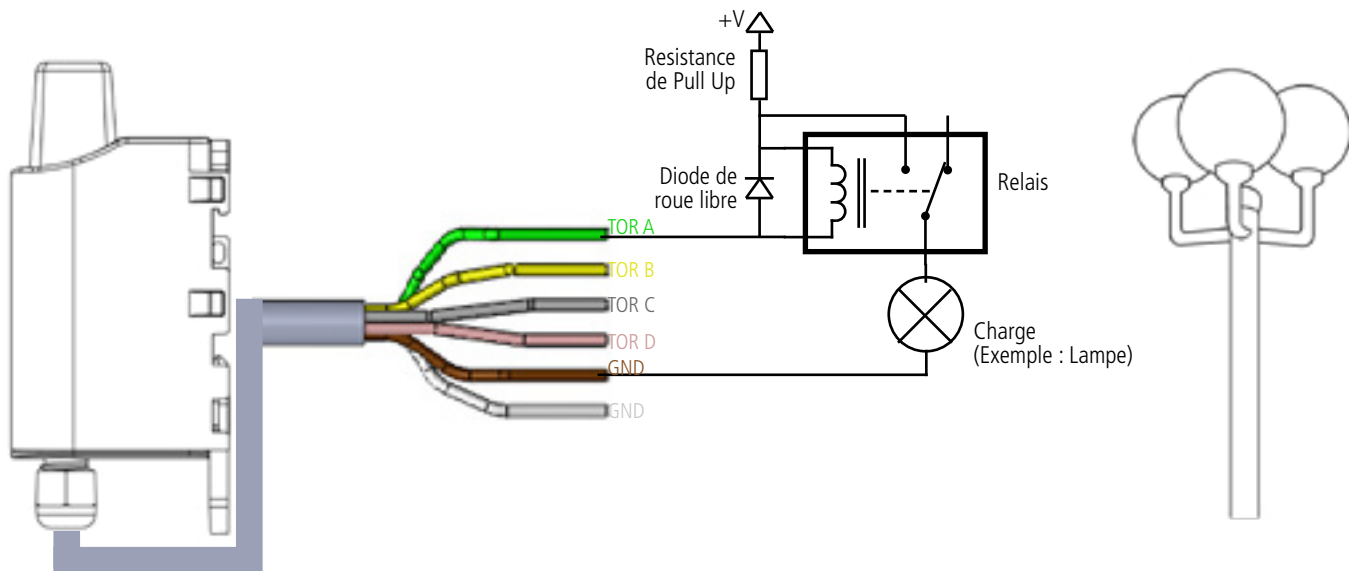
L'exemple suivant montre le câblage à réaliser pour récupérer en entrée l'état ouvert ou fermé du capteur 1 :



5.3. Exemple de câblage en sortie

Les sorties du produit DRY CONTACT peuvent être configurées en sortie pour piloter des équipements. Les sorties sont des sorties collecteur ouvert. Il est donc nécessaire d'ajouter un relais en sortie pour piloter des équipements, le produit n'étant pas capable de fournir directement une tension en sortie du produit.

L'exemple suivant montre le câblage à réaliser pour piloter un éclairage : type lampe 24V



FR

La tension d'alimentation maximale acceptée par le produit est de 24V

Pour piloter les sorties par une trame de downlink, le produit doit être correctement configuré et une trame de downlink doit être pré-chargée dans le serveur pour être acheminée jusqu'au produit lors de son prochain réveil.

Vous trouverez ci-après, quelques exemples de trames de downlink :

Description	Trame	Etat TOR A	Etat TOR B	Etat TOR C	Etat TOR D	Description
Exemple	03 00	0	0	0	0	Toutes les sorties à 0
	03 01	1	0	0	0	Sortie TOR A à 1 --> Pilotage du relais
	03 0F	1	1	1	1	Toutes les sorties à 1

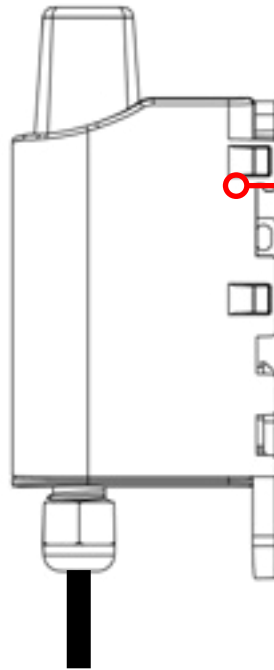
Chaque bit du deuxième octet de la trame correspond à la commande d'une sortie TOR

5.4. Démarrage du produit via aimant

Une fois la configuration du produit effectuée et son montage finalisé, le produit est prêt à être démarré. Le démarrage s'effectue à l'aide d'un aimant que l'on appose sur la partie haute du produit (cf schéma ci-dessous). L'aimant doit être maintenu en position au minimum 6 secondes de sorte à confirmer le démarrage du produit. Lorsque l'aimant est bien détecté, la LED verte s'allume pendant 1 seconde.

FR

Une fois que le LoRaWAN DRY CONTACTS valide son démarrage, il émet ses trames de statuts puis, après le temps de la période d'émission défini, une trame de donnée.



Position de l'aimant pour démarrage du produit

5.5. Changement de la pile

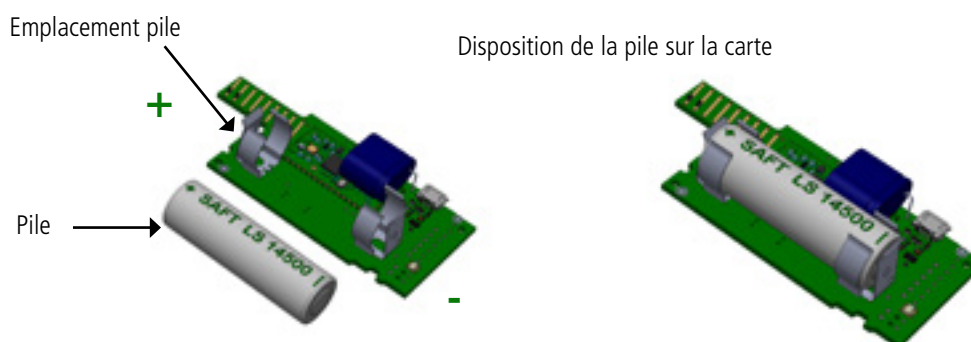
Lorsque l'indicateur de batterie faible est activé (indicateur dans la trame ou clignotement de la Led rouge), il est possible de changer la pile interne du boîtier.

Il est important de conserver la même référence à savoir SAFT LS14500.

Procédure de changement de la pile :

1. Ouvrez le boîtier
2. Retirez la pile présente et remplacez-la par la nouvelle en respectant bien la polarité indiquée sur la carte électronique
3. Procédez à la fermeture du boîtier selon les indications ci-après
4. Redémarrez le produit avec l'aimant comme pour une première mise en marche

Suite à cette procédure le produit va se comporter comme lors d'un premier démarrage.

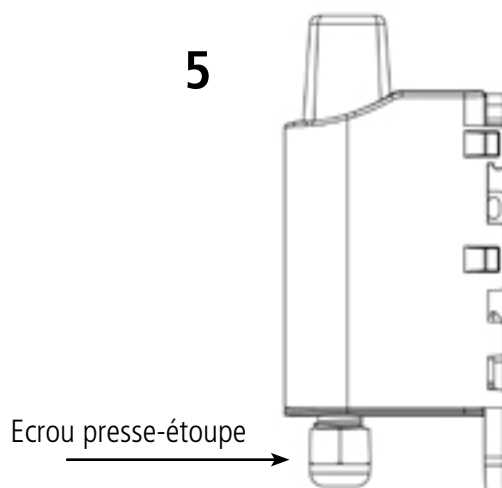
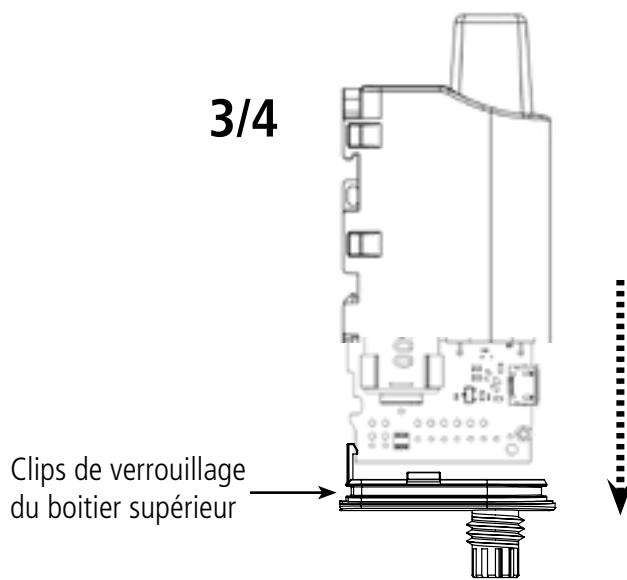
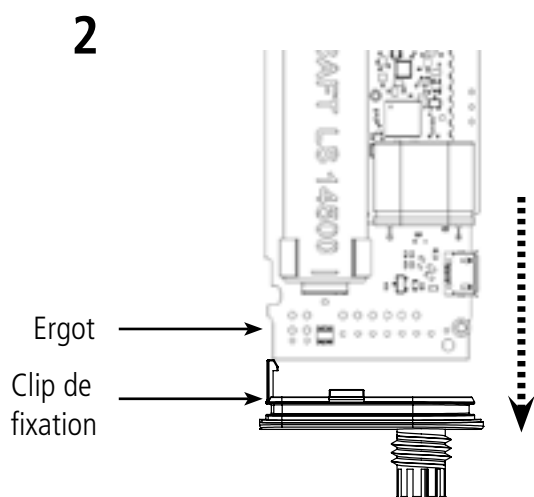
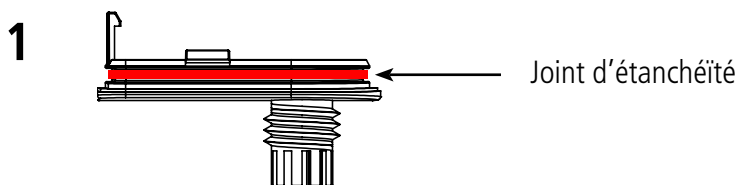


Fermeture du boîtier :

Procédure :

1. Assurez-vous que le joint d'étanchéité est bien en place sur la semelle
2. Clipser la carte électronique sur la semelle du boîtier. Assurer-vous que le clip de fixation est bien enclenché dans l'ergot de la carte.
3. Insérer la partie supérieure du boîtier. À l'intérieur de cette partie se trouvent des rails de guidage de la carte. Veiller à ce que la carte soit bien positionnée à l'intérieur de ces guides.
4. Une fois la carte positionnée, abaisser le capot supérieur et venir le verrouiller sur la semelle du boîtier. Une pression forte permet de clipser les deux parties et d'assurer le niveau de protection IP67.
5. Finir le montage en verrouillant l'écrou du presse-étoupe.

FR



6. INSTALLATION ET UTILISATION

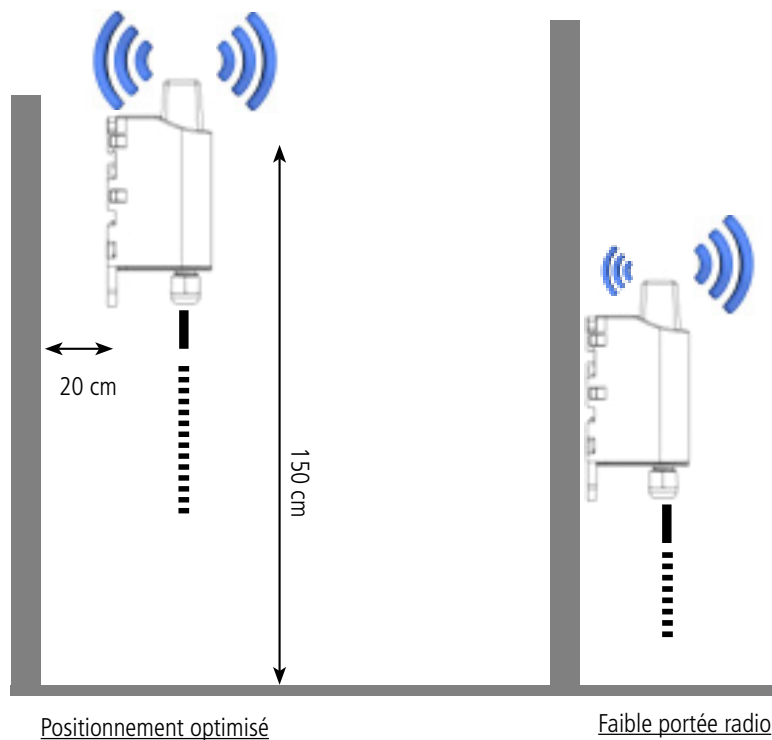
6.1. Positionnement correct des émetteurs

Deux règles sont primordiales pour une optimisation des portées radio.

- La première consiste à positionner votre produit le plus haut possible.
- La deuxième consiste à limiter le nombre d'obstacles pour éviter une trop grande atténuation de l'onde radio.

Position : dans la mesure du possible, installer l'émetteur à une hauteur minimale de 1m50 et non collé à la paroi

Obstacles : idéalement le produit doit être décalé de 20 cm d'un obstacle, et si possible près d'une ouverture (plus l'obstacle est proche, plus la puissance émise sera absorbée). Tous les matériaux rencontrés par une onde radio atténueront celle-ci. Retenez que le métal (armoire métallique, poutrelles...) et le béton (béton armé, cloisons, murs...) sont les matériaux les plus critiques pour la propagation des ondes radio.



6.2. Types de fixations

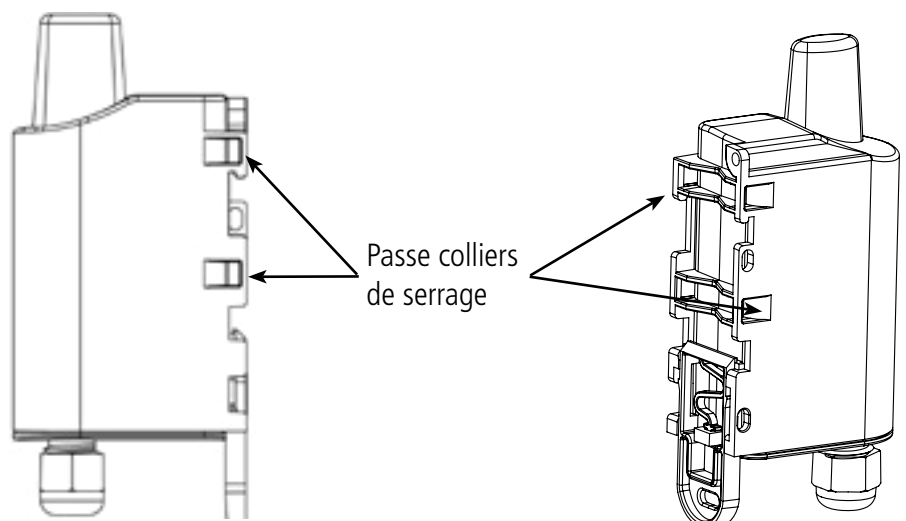
Le produit propose 3 modes de fixation permettant ainsi de nombreuses mises en place en fonction de l'environnement où il doit être déployé.

6.2.1 Fixation sur tube ou mât

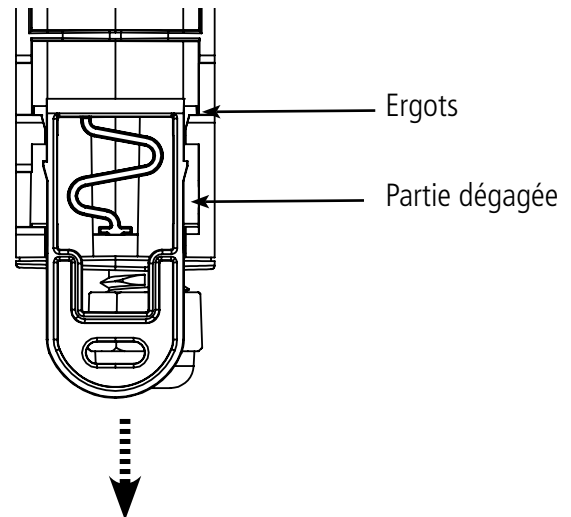
Comme expliqué à l'étape 4.1, les meilleures performances radio sont obtenues en positionnant le produit le plus haut possible.

Les fixations pour collier de serrage permettent de fixer le produit sur un mât ou un tube en toute sécurité

Pour optimiser la fixation sur tube ou mât, il est recommandé de retirer le levier de verrouillage/déverrouillage Rail-DIN.



Pour retirer celui-ci, tirer vers le bas sur le levier jusqu'à ce que les ergots de blocage soient face à une partie dégagée et retirer le levier

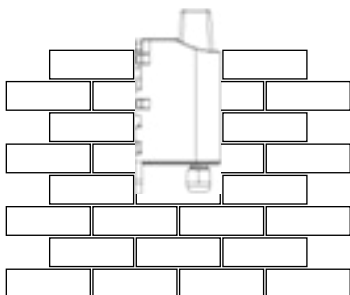
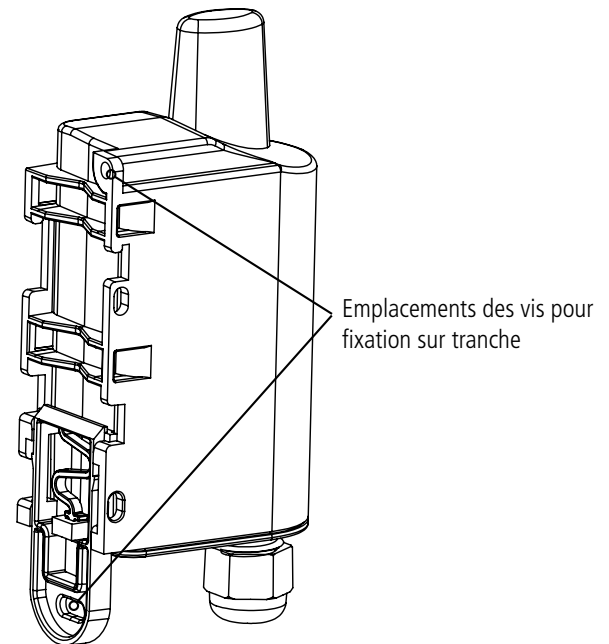
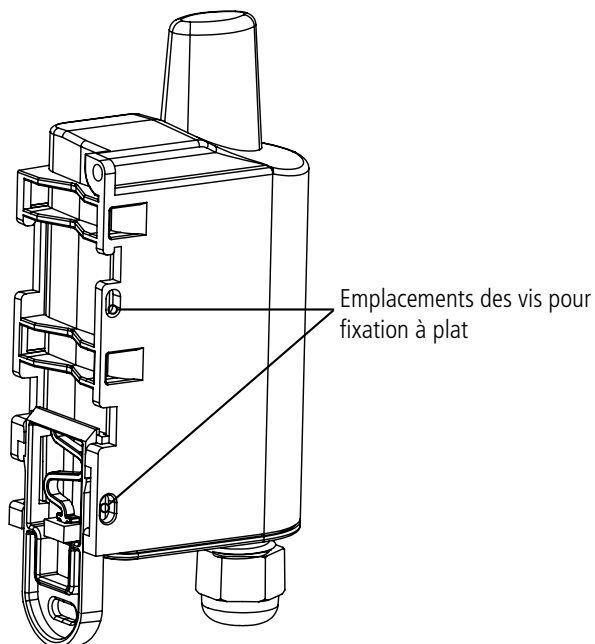


6.2.2 Fixation par vis

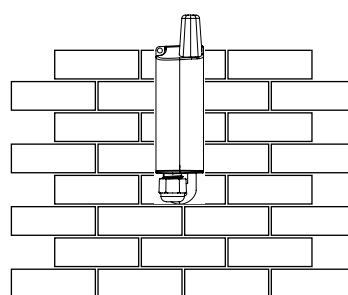
Le produit est livré avec 2 vis CBLZ 2.2 x 19mm et 2 chevilles SX4. Utiliser ces produits ou des produits équivalents pour fixer votre produit à un support plat.

Deux positions peuvent être choisies : à plat ou sur la tranche.

- La position sur la tranche permet d'éloigner le produit de son support et participe donc à une meilleure propagation des ondes radio.
- Si vous optez pour la position à plat, veuillez retirer le levier de verrouillage/déverrouillage Rail-DIN comme expliqué ci-dessus.



Montage à plat

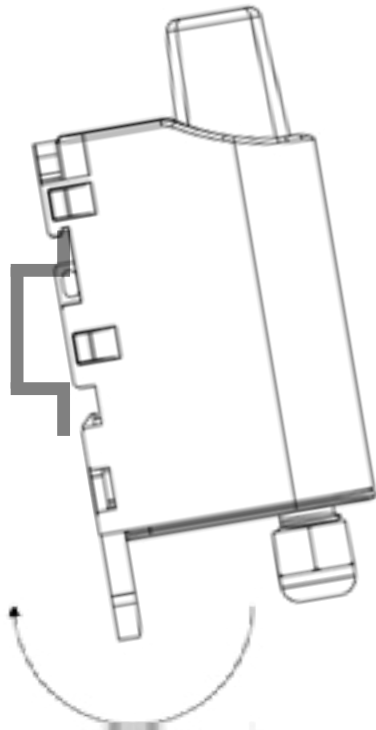


Montage sur tranche

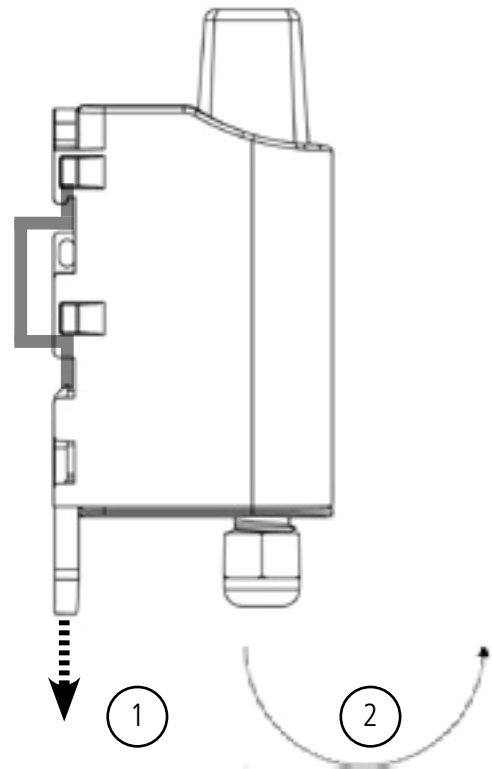
6.2.3 Fixation Rail-DIN

Ce système, intégré au boîtier, permet de fixer le produit sur un rail standard de 35mm

- Pour installer le boîtier, placer les inserts supérieurs sur le rail et abaisser le produit pour le clipser
- Pour retirer le produit, tirer le levier de déverrouillage vers le bas et désengager le produit du rail.



Verrouillage sur Rail DIN



Déverrouillage

7. HISTORIQUE DE DOCUMENT

Version	Contenu
V1.0.1	Mise à jour Déclaration de Conformité
V1.0.0	Création
V1.2.0	Mise à jour partie 3
V2.0.0	Modifications suite mise à jour RTU - V01.01.01 & APP - V01.04.00

EN

ENGLISH

PRODUCTS AND REGULATORY INFORMATION

Document Information	
Title	LoRaWAN DRY CONTACTS - User Guide
Sub-title	/
Document type	User Guide
Version	2.0.0

This document applies to the following products :

Nom	Référence	Version firmware
LoRaWAN DRY CONTACTS 868	ARF8170BA	Version RTU : V01.04.00 Version APP : V01.03.04

EN

DISCLAIMER

This document and the use of any information contained therein, is subject to the acceptance of the adeunis® terms and conditions. They can be downloaded from www.adeunis.com.

adeunis® makes no warranties based on the accuracy or completeness of the contents of this document and reserves the right to make changes to specifications and product descriptions at any time without notice.

adeunis® reserves all rights to this document and the information contained herein. Reproduction, use or disclosure to third parties without express permission is strictly prohibited. Copyright © 2016, adeunis®.

adeunis® is a registered trademark in the EU and other countries.

TECHNICAL SUPPORT

Website

Our website contains a lot of useful information: information on modules and wireless modems, user guides, and configuration software and technical documents which can be accessed 24 hours a day.

E-mail

If you have technical problems or cannot find the required information in the provided documents, contact our Technical Support by e-mail. Use our dedicated e-mail address (arf@adeunis.com) rather than any personal e-mail address of our staff. This ensures that your request will be processed as soon as possible.

Helpful Information when Contacting Technical Support

When contacting Technical Support, please have the following information ready:

- Product type
- Firmware version (for example V1.0)
- A clear description of your question or the problem
- A short description of the application

EU Declaration of Conformity

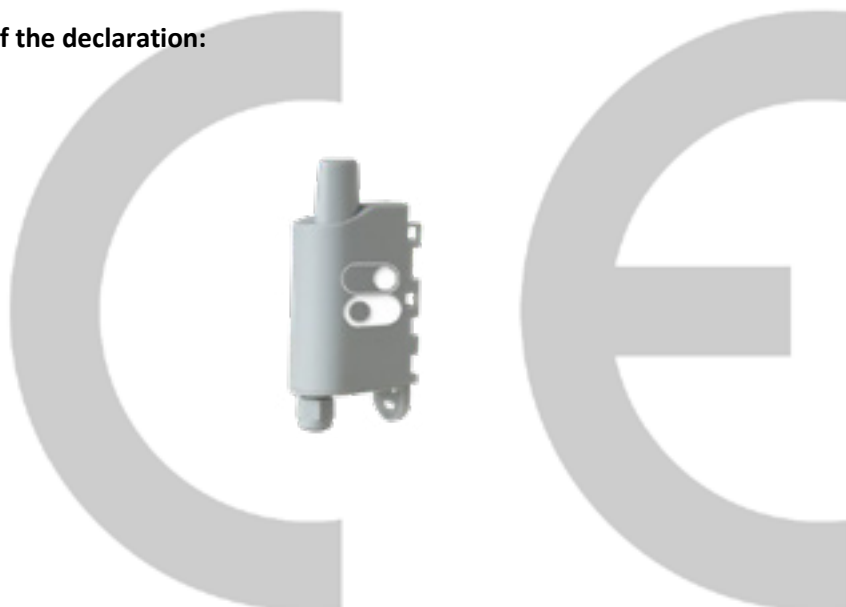
WE

adeunis
283 rue LOUIS NEEL
38920 Crolles, France
04.76.92.01.62
www.adeunis.com

Declare that the DoC is issued under our sole responsibility and belongs to the following product:

Apparatus model/Product: DRY CONTACTS LoRaWAN
Type: ARF8170AA, ARF8170BA

Object of the declaration:



The object of the declaration described above is in conformity with the relevant Union harmonisation legislation:

Directive 2014/53/UE (RED)

The following harmonised standards and technical specifications have been applied:

Title:	Date of standard/specification
EN 300 220-2 V3.1.1	2017/02
EN 301 489-1 V2.1.1	2016/11
EN 301 489-3 V2.1.0	2016/09
EN 62368-1	2014
EN 62311	2008

Otober, 5th,2017

Monnet Emmanuel, Certification Manager



EN

INTRODUCTION

All rights to this manual are the exclusive property of adeunis®. All rights reserved. Copying this manual (without written permission from the owner) via printing, copying, recording or by any other means, translating this manual (in full or partially) into any other language, including all programming languages, using any electrical, mechanical, magnetic or optical devices, manually or any by other methods, is prohibited.

adeunis® reserves the right to change the technical specifications or functions of its products, or to cease manufacturing any of its products, or to cease technical support for one of its products without notice in writing and urges its customers to make sure that the information they have is valid.

adeunis® configuration software and programs are available free of charge in a non-modifiable version. adeunis® can make no guarantees, including guarantees concerning suitability and applicability for a certain type of application. Under no circumstances can the manufacturer, or the distributor of an adeunis® program, be held liable for any damage caused by the use of the aforesaid program. Program names, as well as all copyright relating to programs, are the exclusive property of adeunis®. Any transfer, granting of licences to a third party, leasing, hire, transport, copying, editing, translation, modification into another programming language or reverse engineering are prohibited without adeunis®'s prior written authorisation and consent.

Adeunis

283, rue Louis Néel
38920 Crolles
France

Téléphone +33 (0)4 76 92 07 77

Fax +33 (0)4 76 04 80 87

ENVIRONMENTAL RECOMMENDATIONS

All superfluous packaging materials have been eliminated. We have done everything possible to make it easy to separate the packaging into three types of materials: cardboard (box), expanded polystyrene (filler material) and polyethylene (packets, foam protective sheets). Your device is composed of materials that can be recycled and reused if it is dismantled by a specialist company. Please observe local regulations concerning the manner in which waste packaging material, used batteries and your obsolete equipment are disposed of.

WARNINGS

Valid for products indicated in the declaration of conformity



Read the instructions in the manual.



The safety of this product is only guaranteed when it is used in accordance with its purpose. Maintenance should only be carried out by qualified persons.

Please note: Do not install the equipment close to a heat source or in damp conditions.

Please note: When the equipment is open, do not carry out any operations other than the ones set out in this document.



Please note: Do not open the product as there is a risk of electrical shock.



Please note: For your own safety, you must ensure that the equipment is switched off before carrying out any work on it.



Please note: For your own safety, the power supply circuit must be SELV (Safety Extra Low Voltage) and must be from limited power sources.



Please note: When the aerial is installed outside, it is essential to connect the cable screen to the building's earth. We recommend using lightning protection. The protection kit chosen must permit the coaxial cable to be earthed (eg: coaxial lightning arrester with earthing of the cable at different places on the aerial at the base of pylons and at the entrance, or just before entering the premises).

The product must be equipped with a switching mechanism so that the power can be cut. This must be close to the equipment. Any electrical connection of the product must be equipped with a protection device against voltage spikes and short-circuits.

RECOMMENDATIONS REGARDING USE

- Before using the system, check that the power supply voltage shown in the user manual corresponds to your supply. If it doesn't, please consult your supplier.
- Place the device against a flat, firm and stable surface.
- The device must be installed in a location that is sufficiently ventilated so that there is no risk of internal heating and it must not be covered with objects such as newspapers, cloths, curtains, etc.
- The device's aerial must be free and at least 10 cm away from any conducting material.
- The device must never be exposed to heat sources such as heating equipment.
- Do not place the device close to objects with naked flames such as lit candles, blowtorches, etc.
- The device must not be exposed to harsh chemical agents or solvents likely to damage the plastic or corrode the metal parts.

DISPOSAL OF WASTE BY USERS IN PRIVATE HOUSEHOLDS WITHIN THE EUROPEAN UNION



This symbol on the product or on its packaging indicates that this product must not be disposed of with your other household waste. Instead, it is your responsibility to dispose of your waste by taking it to a collection point designated for the recycling of electrical and electronic appliances. Separate collection and recycling of your waste at the time of disposal will contribute to conserving natural resources and guarantee recycling that respects the environment and human health. For further information concerning your nearest recycling centre, please contact your nearest local authority/town hall offices, your household waste collection company or the shop where you bought the product



This symbol on the device or its packaging means the use of a DC voltage.



Warning: If the charger is used with any other batteries or products whatsoever, there is a risk of an explosion. After use, the batteries must be disposed of at an appropriate recycling centre. They must not be thrown away to degrade in the environment. When batteries are replaced, the device must be correctly implemented.



Warning for Switzerland : the annex 4.10 of SR 814.013 Standard must be applied for batteries.

1. PRODUCT PRESENTATION

IMPORTANT NOTE: The LoRaWAN DRY CONTACTS can only be started with a magnet.

Description:

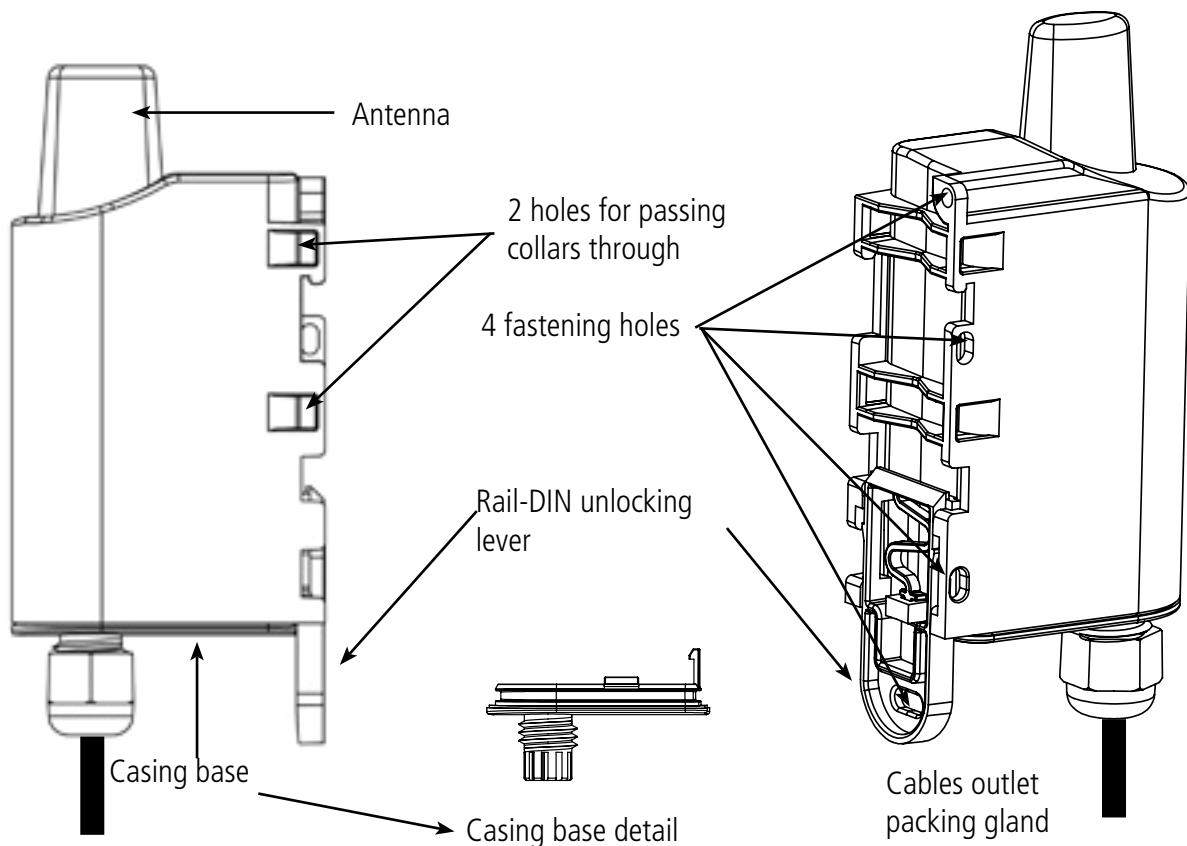
- The adeunis® LoRaWAN DRY CONTACTS is a ready-to-use radio transmitter enabling the user on one hand to transfer statuses and alarms on a LoRa network and on the other to control relays via the same network.
- This product meets the needs of users who require to remotely monitor (or control) simple on-off digital data: detection of door opening, presence, machine starting, warning, etc.
- The use of the LoRaWAN protocol allows you to integrate the LoRaWAN DRY CONTACTS into any network that is already deployed.
- Four digital inputs/outputs can be supported by a single LoRaWAN DRY CONTACTS transmitter.
- The product emits the data either periodically or in an event-related way on a change of state.
- The configuration of the transmitter is accessible by the user via a micro-USB port, allowing in particular a choice of modes of transmission, periodicity or type of interface (input/output).
- The LoRaWAN DRY CONTACTS is powered by a replaceable internal battery.

IMPORTANT NOTE: The LoRaWAN DRY CONTACTS is delivered by default with OTAA configuration, allowing the user to declare his/her product to a LoRaWAN operator. For an ABP procedure, please contact our Sales Department with the necessary information.

Composition of the package

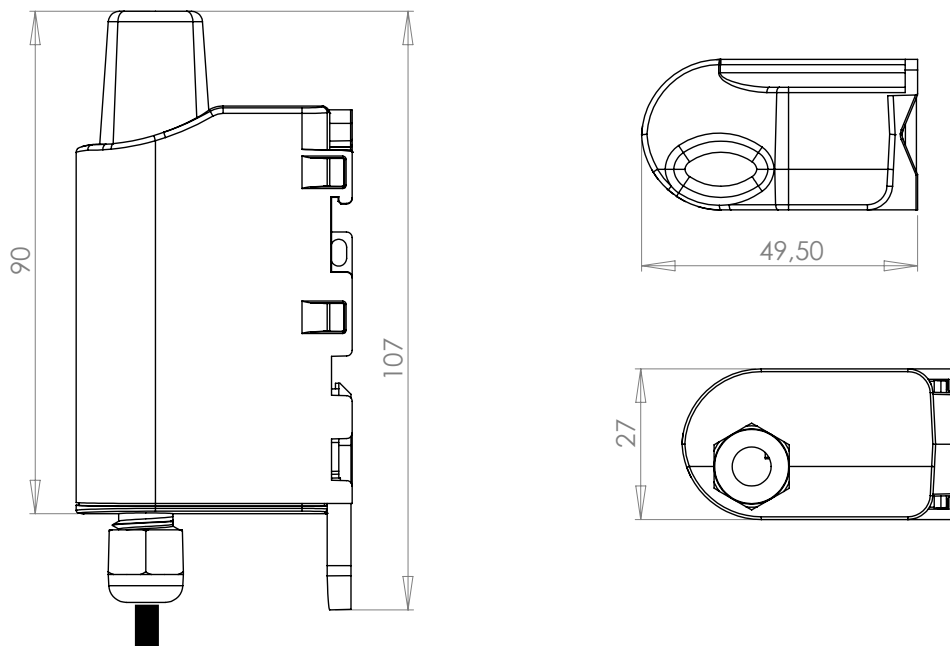
The product is supplied in a cardboard box containing the following items:
top casing, electronic card, casing base plate,
cable gland, 3 gland seals, 2 CBLZ 2.2 x 19mm screws, 2 Fischer SX4 plugs,

1.1. General description

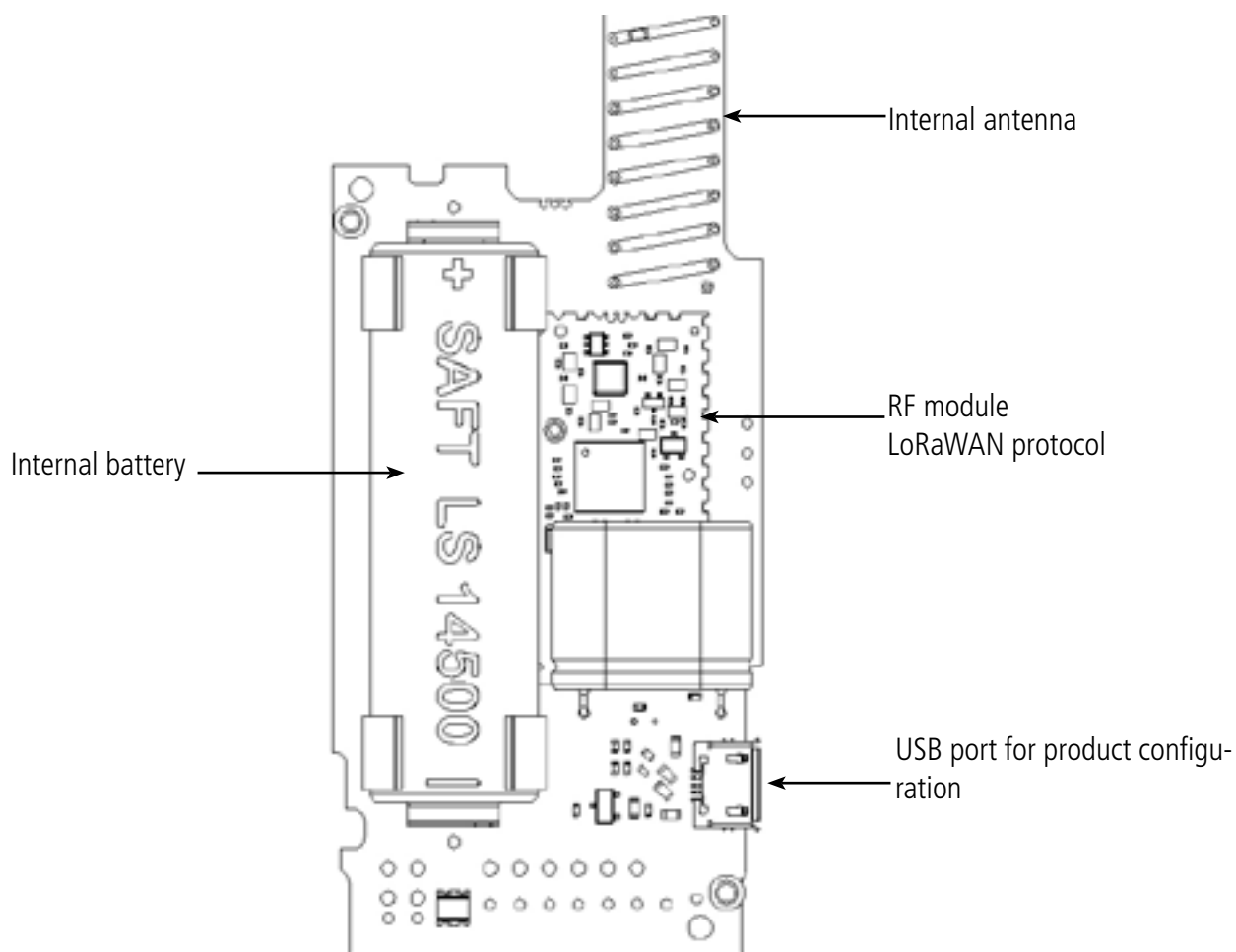


1.2. Dimensions

Values in millimetres



1.3. Electronic board



1.4. Technical Specifications

1.4.1 General characteristics

Parameters	Value
Supply voltage	Nominal 3.6V
Power supply:	Removable battery version: SAFT LS14500
Maximum power	90mA
Working temperature	-25°C / +70°C
Dimensions:	105 x 50 x 27mm
Weight	90g
Casing	IP 67
Radio standards	EN 300-220, EN 301-489, EN 60950
Cable length	70cm + 10cm of bare wire

1.4.2 Autonomy

Event mode:

Operating conditions:	Number of items / events per day	Autonomy SF7	Autonomy SF12
Product shelf life before use: Maximum 1 year. Calculations performed at a temperature of 20°C	140	7.1 years	9 month
	100	8.4 years	1 year
	50	10.9 years	2 years
	20	13.4 years	4 years
	10	14.5 years	6.5 years
	2	15.4 years	12.2 years

Periodic mode:

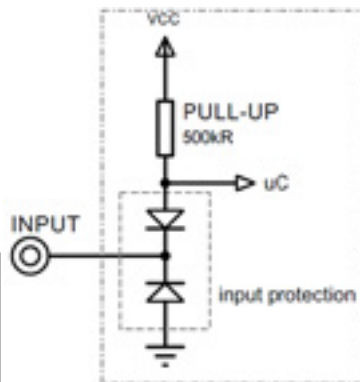
Operating conditions:	Number of items per day	Number of events per day	Autonomy SF7	Autonomy SF12
Product shelf life before use: Maximum 1 year. Calculations performed at a temperature of 20°C	140	2000	4.1 years	8 month
	140	1000	5.3 years	9 month
	140	500	6.2 years	9 month
	100	2000	4.5 years	11 month
	100	1000	5.9 years	1 year
	100	500	7.1 years	1 year
	50	2000	5 years	1.6 years
	50	1000	7 years	1.8 years
	50	100	10.6 years	1.9 years
	20	1000	7.8 years	3.4 years
	20	100	12.6 years	4 years
	20	50	13.1 years	4 years
	10	1000	8.1 years	4.8 years
	10	100	13.5 years	6.3 years
	10	20	14.3 years	6.5 years
	2	1000	8.3 years	7.3 years
	2	100	14.2 years	11.5 years
	2	20	15.2 years	12.1 years

The above values are estimations based on certain conditions of use and environment. They do not represent a commitment on the part of adeunis®.

1.4.3 Physical interface characteristics

1.4.3.01 Digital input interfaces

The schematic diagram of the digital input interfaces is the following:



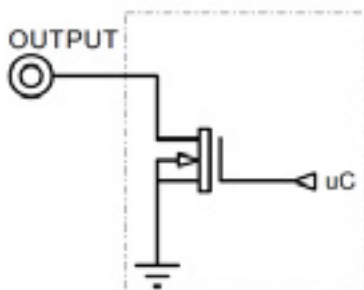
Absolute maximum values		Units
Minimum input current	- 0,7	V
Maximum input current	+50	V

Electrical characteristics		Unité
Minimum input voltage	0	V
Maximum input voltage	24	V
Equivalent input resistance	500	kΩ
Input frequency	10	Hz
High input level current consumption	0	μA
Low input level current consumption	6	μA

Values higher than the absolute maxima would damage the product.

1.4.3.02 Digital output interfaces

The schematic diagram of the digital interfaces is the following:



Absolute maximum values		Units
Minimum charging voltage	-0,7	V
Maximum charging voltage	+50	V
Maximum dissipation current (DC)	150	mA

Electrical characteristics		Units
Minimum charging voltage	0	V
Maximum charging voltage	24	V
Maximum recommended dissipation current	100	mA
Maximum output frequency	10	Hz
Current consumption at high output	0	μ A
Current consumption at low output	5	μ A

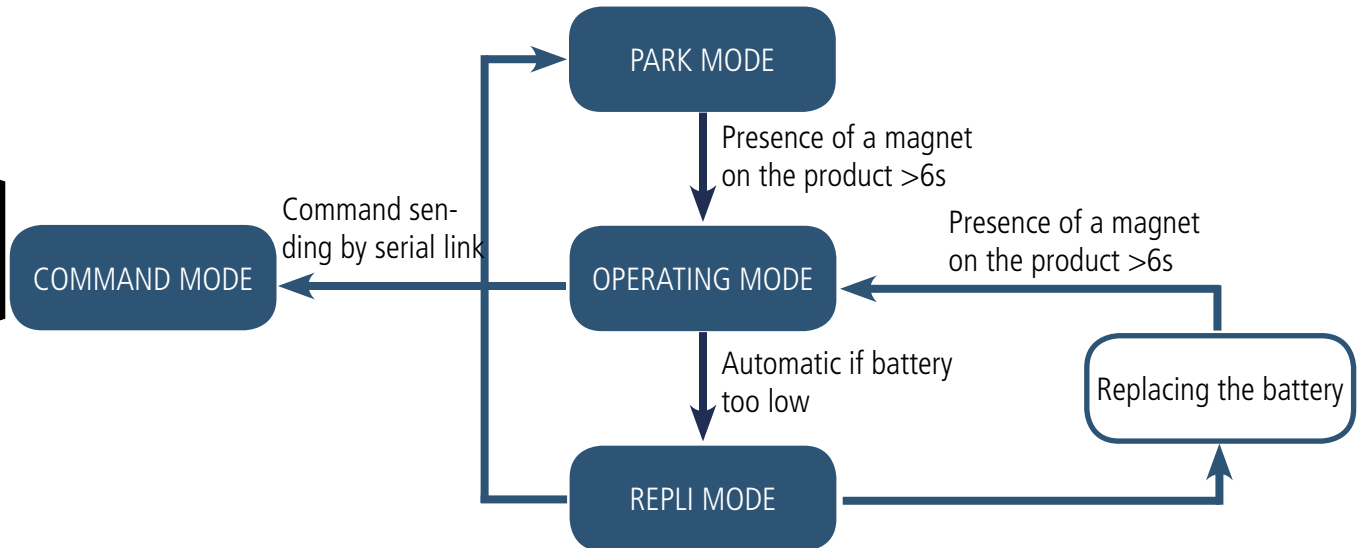
Values higher than the absolute maxima would damage the product.

2. PRODUCT OPERATION

2.1. Global operation

Important: adeunis® use the most significant byte first format.

The product has several operating modes:



2.1.1 PARK MODE

The product is delivered in PARK mode, it is in standby mode and its consumption is minimal. To switch the product out of the Park* Mode pass a magnet across it for a duration of higher than 6 seconds. The green LED illuminates to indicate the detection of the magnet and then flashes quickly during the product starting phase. The device then sends its configuration and data frames (see paragraph 4.1).

2.1.2 COMMAND MODE

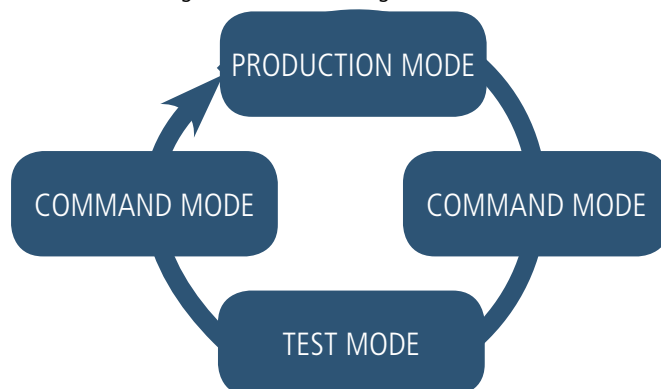
This mode allows the user to configure the registers of the product. To enter this mode, connect a cable to the micro-USB port of the product and enter the command mode by an AT command (see paragraph 3).

2.1.3 OPERATING MODE

There are two possible modes of operation:

- **TEST mode:**
This mode allows the user to perform tests of the product more quickly by reducing the time scales of production mode and modifying the behaviour of the LEDs (see paragraph 2.2.6).
- **PRODUCTION mode:**
This mode allows the user to operate the product in its final use. It should allow a maximum of autonomy to the product.

To switch from one mode to the other the user changes the value of a register



The return to the production mode is done by the ATO command or by disconnecting the USB cable

2.1.4 REPLI mode

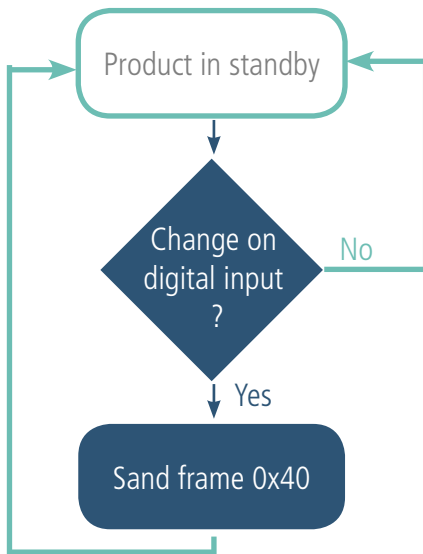
The product enters this very low consumption mode following the detection of a level of battery that is too low. In this mode the product wakes up every 5 seconds to make the red LED flash twice.

The replacement of the battery (if the product is a replaceable battery version) followed by the application of the magnet takes the product out of this mode to return it to the operating mode.

2.2. Application operation

2.2.1 Transmission on change of state

The product allows the transmission of a frame after a change of state on one of its inputs according to the following diagram:



The monitoring of events on the enabled inputs continues even during transmission of the frame.

The settings associated with this mode of operation are:

- The configurations of the different digital inputs (registers 320 to 323).

A complete list of the registers can be found in paragraph 3.4.

E.g.:

Register	Value encoding	Value	Result
S320	Hexadecimal	0x76	Input TOR1 configuration: <ul style="list-style-type: none"> • Event mode • Detection of high and low edges • No waiting* period of 1 second
S321	Hexadecimal	0x00	Input TOR2 configuration: <ul style="list-style-type: none"> • Disabled • No waiting* period
S322	Hexadecimal	0xB4	Input TOR3 configuration: <ul style="list-style-type: none"> • Event mode • Detection of high edges only • Waiting* period of 20 second
S323	Hexadecimal	0x32	Input TOR4 configuration: <ul style="list-style-type: none"> • Periodic mode • Counting of low edges only • Waiting* period of 50 milliseconds

* Waiting* period (or debounce time): minimum time for taking into account a change of state. For example if this period is 10ms, all pulses (high or low level) whose duration is less than 10ms will not be taken into account. This technique prevents rebounces on a change of state.

In this example inputs TOR1 and TOR3 are in event mode while TOR4 is in periodic mode.

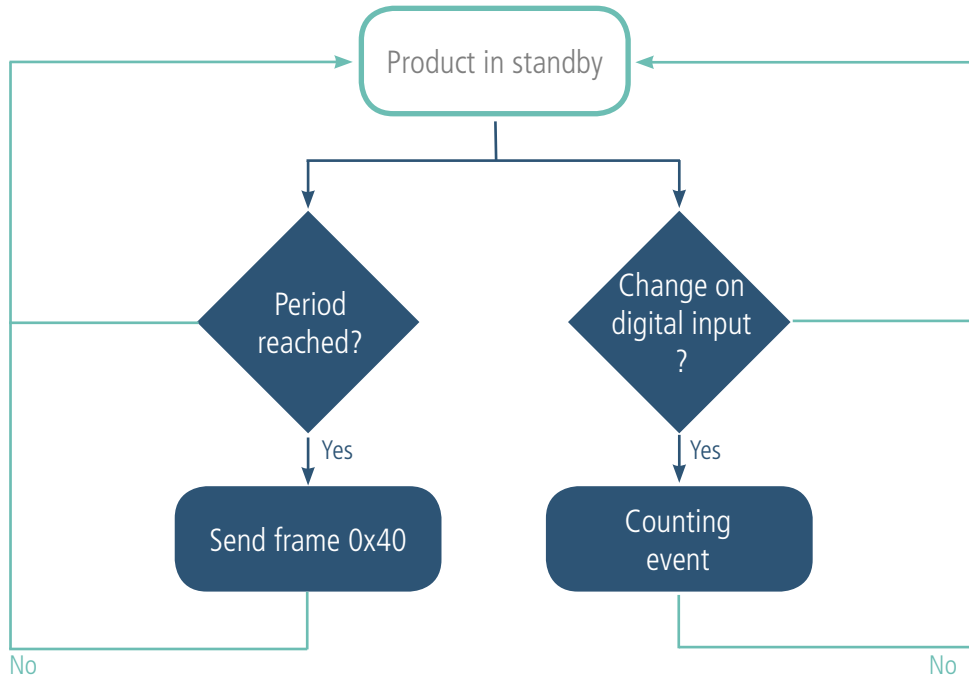
IMPORTANT NOTE:

If during the course of the transmission of a frame due to an event on input TOR1, an event occurs on input TOR3 the product will send a new frame after a wait of 20 seconds. Conversely an event on input TOR4 (periodic mode) will not cause of new transmission immediately but it will be counted.



2.2.2 Periodic transmission

The product allows the measurement and the periodic transmission of the values of the sensors according to the following diagram:



The settings associated with this mode of operation are:

- The transmission period (register 301).
- The configurations of the different digital inputs (registers 320 to 323).

A complete list of the registers can be found in paragraph 3.4.

E.g.:

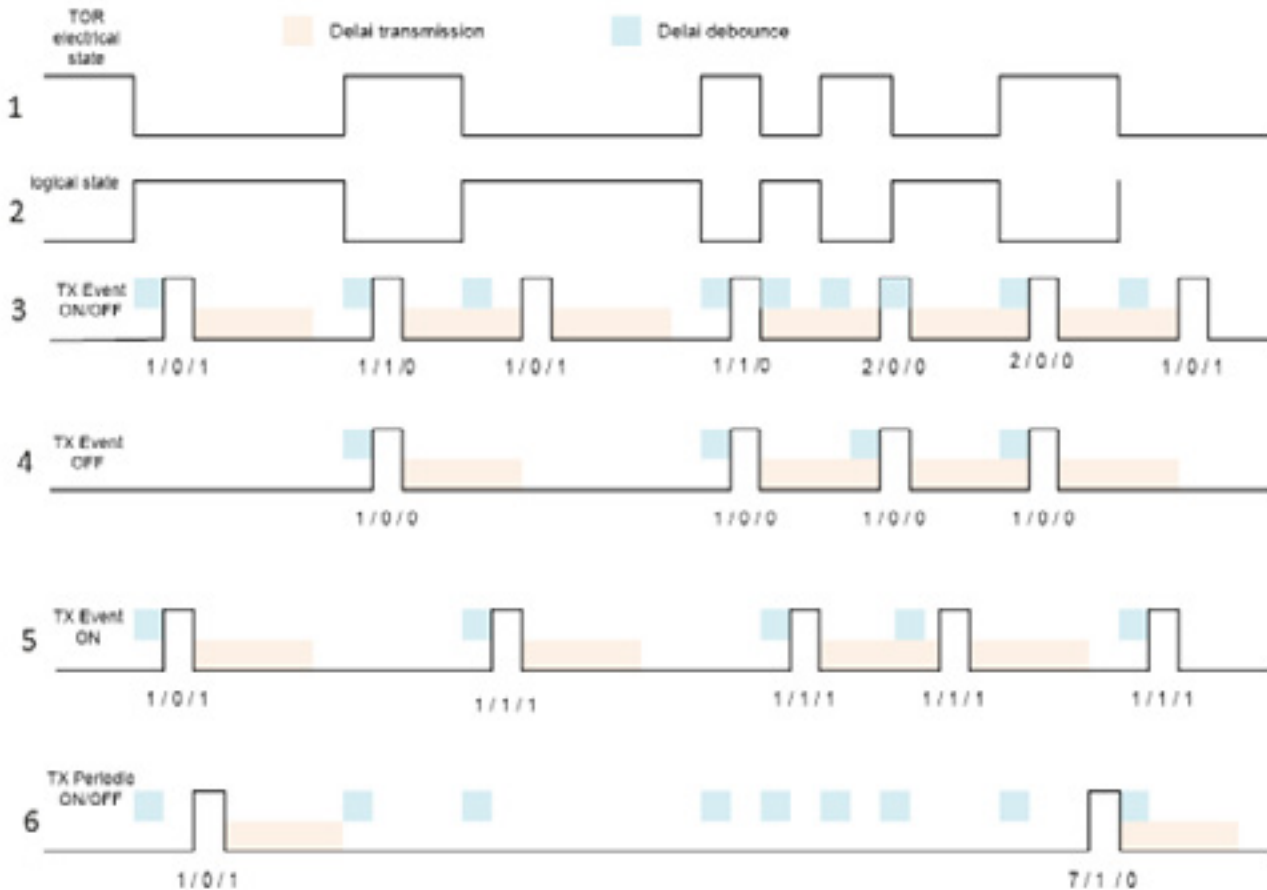
Register	Value encoding	Value	Résultats
S301	Decimal	6	Periodic mode with a period of 6x10min = 60 minutes
S320	Hexadecimal	0x73	Input TOR1 configuration: <ul style="list-style-type: none"> • Periodic mode • Detection of high and low edges • Waiting* period of 1 second
S322	Hexadecimal	0x00	Input TOR2 configuration: <ul style="list-style-type: none"> • Disabled • No waiting* period
S321	Hexadecimal	0xB4	Input TOR3 configuration: <ul style="list-style-type: none"> • Event mode • Detection of high edges only • Waiting* period of 20 second
S323	Hexadecimal	0x32	Input TOR4 configuration: <ul style="list-style-type: none"> • Periodic mode • Counting of low edges only • Waiting* period of 50 milliseconds

In this example inputs TOR1 and TOR4 are in periodic mode while TOR3 is in event mode.

2.2.3 Operation of the counters

The counters represent, depending on the configuration, the number of high and low, low only or high only edges. They are coded on 2 bytes therefore limited to a value of 65,535 the user must therefore be vigilant on the periodicity of sending in order not to exceed 65,535 events between two transmissions. The counters will remain blocked at the value 65,535 (no loopback.).

Example of values of the counters in several situations of use:



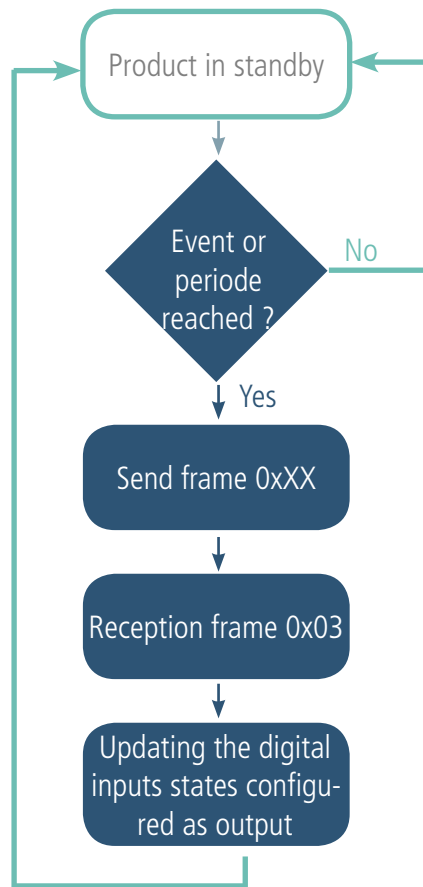
The 3 figures under the pulses are: the number of events / the previous state / the current state.

Explanation:

- The first line represents the electrical signal, as it is a Vdc pull-up resistor the state of the logical signal (logical state) on the second line is reversed.
- The third line is a digital input set in event mode to count the high and low edges (ON/OFF).
- The fourth line is a digital input set in event mode to count the low edges (OFF) only.
- The fifth line is a digital input set in event mode to count the high edges (ON) only.
- The sixth line is a digital input set in periodic mode to count only the high and low edges (ON/OFF).

2.2.4 Control of the product output(s)

The product allows you to configure all or a part of the digital connections as outputs to control them from the network by a downlink frame according to the following diagram:



The settings associated with this mode of operation are:

- The configurations of the different digital inputs (registers 320 to 323).

A complete list of the registers can be found in paragraph 3.4.

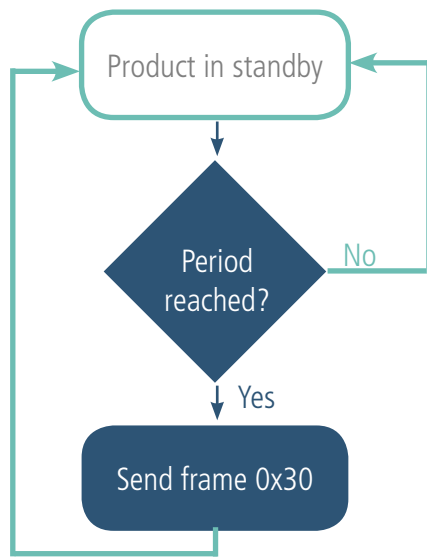
E.g.:

Register	Value encoding	Value	Result
S320	Hexadecimal	0x73	Input TOR1 configuration: <ul style="list-style-type: none"> • Periodic mode • Detection of high and low edges • Waiting* period of 1 second
S321	Hexadecimal	0x07	Input TOR2 configuration: <ul style="list-style-type: none"> • Output (Default state = 1/close) • No waiting* period
S322	Hexadecimal	0xB4	Input TOR3 configuration: <ul style="list-style-type: none"> • Event mode • Detection of high edges only • Waiting* period of 20 second
S323	Hexadecimal	0x32	Input TOR4 configuration: <ul style="list-style-type: none"> • Periodic mode • Counting of low edges only • Waiting* period of 50 milliseconds

In this example TOR2 is configured as an output with a state by default at 1.

2.2.5 Transmission of a daily Keep Alive frame

In the event mode only, it is possible that the product would never send data frames. So to be sure that it is working properly a Keep Alive frame is transmitted regularly according to the following diagram:



If one of the inputs is in periodic mode there is no Keep Alive frame transmission.

The settings associated with this mode of operation are:

- The setting of the period of transmission of the Keep Alive frame (once per hour to once per day) (register 300).

A complete list of the registers can be found in paragraph 3.4.



E.g.:

Register	Value encoding	Value	Result
S300	Decimal	72	The Keep Alive frame is sent every: $72 \times 10 = 720$ min i.e. 12h (or twice per day)

2.2.6 TEST Mode

This mode allows the user to perform tests of the product more quickly by reducing the time scales of the production mode and modifying the behaviour of the LEDs.

It is obtained by positioning register S306 at the value 2 in the COMMAND mode. Once out of the command mode, the product returns to the previously defined application behaviour but with the following changes:

- register S300: the periodicity of the Keep Alive frame is expressed in groups of twenty seconds instead of tens of minutes. Hence in test mode when register 300 = 144, the Keep Alive frame is no longer sent every $144 \times 10 \text{min} = 1440$ minutes or 24h but every $144 \times 20 \text{s} = 2880$ seconds or 48 minutes.

- register S301: the periodicity of the sending of data (periodic mode) is expressed in groups of twenty seconds instead of tens of minutes. Hence in test mode when register 301 = 1, the data frame is no longer sent every 10min but every 20 seconds.

- In the event mode with transmission on threshold overrun the monitoring period of inspection by the sensors, normally 10 minutes is now, in TEST mode, set to 100 seconds.

-The LEDs also have different behaviour, allowing a visual feedback to the user in the event of transmission and reception of frames (see paragraph 2.3 for more details).

A complete list of the registers can be found in paragraph 3.4.

E.g.:

Register	Value encoding	Value	Result
S306	Decimal	2	The product is in TEST mode
S300	Decimal	72	The Keep Alive frame is sent every: $72 \times 20 = 1440$ s = 24 minutes
S301	Decimal	6	Periodic mode with a period of $6 \times 20 = 120$ s = 2 minutes

2.3. Operation of the LEDs

Mode	LED red state	LED green state
Transmission of frame (TEST mode only)		ON during the transmission cycle
Reception of frame (TEST mode only)	ON during the reception of a downlink frame	
Product in Park mode	OFF	OFF
Magnet detection process (1 to 6 seconds)	OFF	ON from detection of the magnet up to a maximum of 1 second
Product start (after detection of the magnet)	OFF	Rapid flashing 6 cycles, 100 ms ON / 100 ms OFF
Joining process (Lora product)	During the JOIN phase: flashing: 50ms on / 1 s off If the JOIN phase is complete (JOIN accept): flashing: 50ms on / 50ms Off (6x)	During the JOIN phase: flashing: 50ms on / 1 s off (just after the red LED) If JOIN phase is complete (JOIN accept): flashing: 50ms on / 50ms off (just before the red LED)
Switching to the Command mode	Continuously lit	Continuously lit
Battery level low	Flashing (0.5s ON every 60s)	
Product faulty (return to factory)	Fixed ON	
Product in production mode (TEST mode only)	50ms ON / 50 s OFF	50ms ON / 50 s OFF (just before the red LED)
Product in REPLI mode	Flashing (100ms ON / 100ms OFF) x 2 every 5s	

EN

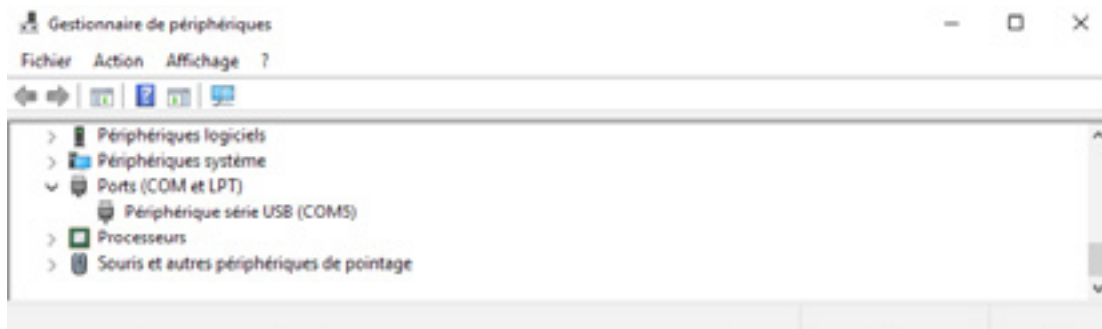
3. DEVICE CONFIGURATION

The device can be configured using the USB connector. This connection allows you to communicate with the device via a virtual com port and to transmit AT commands in order to modify the parameters of the device.

WARNING : the USB connection does not supply power to the product, it induces a consumption of the product as long as the one is connected. It is therefore important not to leave the product connected too long.

3.1. Connecting the device to a computer

Connect the product to the USB input of a computer. The product has a Type B micro USB connector. During connection, the device must be recognised by the computer as a Virtual Com Port (VCP) device.



EN

Using Windows: Verification that the device has been recognised to be functioning properly can be obtained by consulting the device manager. You should see the USB series device with a corresponding COM port number appear during connection.

If you are not able to see a device of this type, you must install the USB driver for this device, available to download from our website: <https://www.adeunis.com/produit/dry-contacts/>

Select:

- Driver USB-STM32_x64, if your computer is a 64 bits system
- Driver USB-STM32, if your computer is a 32 bits system

3.2. Command mode

Use a COM port terminal in order to communicate with the device. We use the HERCULES COM port soft terminal available to download for free by clicking on the following link: http://www.hw-group.com/devices/hercules/index_en.html

- With Hercules, select the "Serial" tab, then configure the serial port with the following serial parameters:

Parameters	Value
Rate	115 200 bps
Parity	None
Data	8
Stop Bit	1

- Select the serial port on which the device has been created with Windows (Name).
- Click on the "Open" button to open the serial port.

NOTE INFORMATION :If the com port has been opened correctly, Hercules will display the message "Serial COM3 port opened". Alternatively, "Serial port com opening error" will be displayed, meaning either that the com port is already open for another application, or it does not exist.



You must send a specific frame in order to move the device to configuration mode.
 Frame expressed in hexadecimals: 0x2B 0x2B 0x2B
 or « +++ »

For Hercules, this frame must be entered in one of the 3 lines available at the bottom. The hexadecimal format must be expressed using a "\$" in this program, which gives us the following frame: \$2B\$2B\$2B

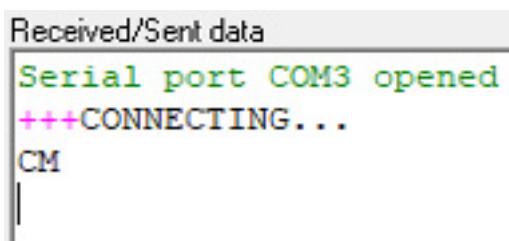


Send the transition frame in command mode in order to switch the device to configuration mode by clicking on the SEND button.



After a few seconds, You must see the 2 LEDs light up permanently.

On the com port terminal, you should also have "CM" feedback for Command Mode.



Sending a character on Hercules is displayed in magenta and receiving a character is displayed in black. If you do not see sending characters, this is probably because ECHO is not active on this program. To activate the option in the accessible menu, right click in the viewing window.

EN

3.3. AT Commands

A command starts with 2 ASCII characters: "AT", followed by one or more characters and data (see the list below for the syntax of AT commands available on the modem).

Each command must finish with a "CR" or "CR" "LF" – both are acceptable.

(CR indicates: Carriage Return, LF indicates: Line Feed)

Once the command has been received, the modem will feedback:

<cr><lf> "Data" for ATS type playback control <n> ?, AT/S or AT/V

"O" <cr><lf>, for any other command when this has been accepted.

"E" <cr><lf>, if it refuses the command due to a syntax error, unknown command, unknown range, invalid parameter, etc.

"CM" <cr><lf>, if it accepts the input in command mode

Table of AT commands:

Command	Description	Reply example
+++	Input request in command mode	CONNECTING... <cr><lf> CM<cr><lf>
ATPIN <PIN>	Gives access to AT commands if register S304 is different of 0	
AT/V	Feeds back the version of the APPLICATIF and RTU software	APP_8230EAA_PRG1706_V01.02.02:RTU_RTU_WM-BUS_868_PRG_1601_V00.00.03 Or APP_8181AAA_PRG1701_V01.00.02:RTU_8120AAB_PRG_1701_V01.00.01
AT/N	Feeds back the type of network	"LoRa" or "SIGFOX" or « WMBUS »
ATS<n>?	Feeds back the content of the n range	Sn=y where y represents the content of the n range
AT/S	Edits the content of all of the user ranges in the form of a list.	/
ATS<n>=<m>	Transfers the m value to the n range	«O»<cr><lf> if Ok, «E»<cr><lf> if error, «W»<cr><lf> if coherency error
AT&W	Saves the current configuration to non-volatile memory.	«O»<cr><lf>, «W»<cr><lf> if coherency error
ATO	Exit command mode	«O»<cr><lf>, «W»<cr><lf> if coherency error
ATT63 PROVIDER	Unblock the operating range	«O»<cr><lf>

Example of a set of commands and corresponding responses that can be seen on the terminal:

Command syntax	Description	Response Syntax to Next Line
+++	Input request in command mode	CONNECTING... CM
ATS221=1	Request to switch to activation OTAA mode	O
ATS214=0018B200	Change APP_EUI MSB	E -> This command is not validated (register no unlocked)
ATT63 PROVIDER	Unblock the operating range	O
ATS214=0018B200	Change APP_EUI MSB	O
ATS215?	Feeds back the value of the S215 range	S200=44512451
AT&W	Memory request for the state range	O
ATO	Output request in command mode	O

Interpretation of the above example: the user wanted to change the beginning of the APP_EUI after having made a command not allowed (answer (E), the registers were unblocked to change this register. An audit of the second part of the APP_EUI is performed and a backup of settings before exit is performed. As soon as the product exits from the command mode, the product makes a request to join.

3.4. Description of the registers

On switching on the product works according to the last saved configuration (Factory Configuration if it is the first start, or if this configuration has not been changed). Commands such as Modification TTY<n>=<M> or ATR allow you to change the content of the registers: <n> representing the number of the register and <m> the value to be assigned. This latter is either a decimal value or a hexadecimal value consistent with the «encoding» column of the tables below.

Examples:

- AT300=6 assigns the decimal value 6 in register 300
- AT320=2 assigns the hexadecimal value 0x02 in register 320

It is imperative to save the parameters with the command AT&W before exiting the Command mode otherwise all changes will be lost.

IMPORTANT: The registers that are not documented (that can appear in the list following the AT/S command) in the paragraphs that follow are reserved and must not be changed.

3.4.1 Function registers

The list of registers below allows you to change the behaviour of the product application.

Register	OSize (bytes)	Description	Codage	Details
300	1	Transmission period of the Keep Alive frame	Decimal	Default: 144 Min/max: 1 to 255: Units: X 10min if S306=1 X 20s if S306=2
301	1	Transmission period of event counters	Decimal	Default: 72 Min/max: 1 to 255 Unit: x 10min if S306=1 x 20s if S306=2
303	1	Confirmed mode activation	Decimal	Default : 0 (desactivated) Values : 0 (desactivated) à 1 (activated)
304	2	PIN code	Decimal	Default : 0 (disabled) Min/max : 0 to 9999 PIN code used with ATPIN command. Value 0 disables the PIN code. IMPORTANT: The product does not have a mechanism to unlock the PIN code if it is activated and the code is forgotten.
306	1	Global operation	Decimal	Default: 0 Allows the product to be switched into one of the following modes: <ul style="list-style-type: none"> • 0: PARK MODE • 1: PRODUCTION MODE • 2: TEST MODE • 3: REPLY MODE

320	1	Input TOR1 configuration:	Hexadecimal	<p>Default : 0x46</p> <p>Bits 0 to 3: Type</p> <ul style="list-style-type: none"> • 0 = Disabled • 1 = Input - Periodic Mode - High edge • 2 = Input - Periodic Mode - Low edge • 3 = Entrée - Periodic Mode - High and low edge • 4 = Entrée - Event Mode - High edge • 5 = Entrée - Event Mode - Low edge • 6 = Entrée - Event Mode - High and low edge • 7 = Output (Default state = 1/close) • 8 = Output (Default state = 0/close) <p>Bits 4 to 7: Duration of the waiting period</p> <ul style="list-style-type: none"> • 0: None • 1: 10 ms • 2: 20 ms • 3: 50 ms • 4: 100 ms • 5: 200 ms • 6: 500 ms • 7: 1 s • 8: 2 s • 9: 5 s • A: 10 s • B: 20 s • C: 40 s • D: 60 s • E: 5 min. • F: 10 min. <p>WARNING : if none of the TOR inputs is configured (value = Disabled), the product will send the configuration frame 0x10 periodically (period defined by register 300).</p>
321	1	Configuration of the input TOR2	Hexadecimal	See details of register 320
322	1	Configuration of the input TOR3	Hexadecimal	See details of register 320
323	1	Configuration of the input TOR4	Hexadecimal	See details of register 320

3.4.2 Registres réseau

The list of registers below allows you to change the behaviour of the product application. This list is accessible in Provider mode following execution of the ATT63 Provider command. These registers must be handled with caution because they could cause problems of communication or of non-compliance with the legislation in force.

Register	Description	Coding	Details
201	Spreading Factor (SF) by default	Decimal	Default: 12 (868) or 10 (915) depending on the reference of the product Min/max: 4 to 12 Unit: None
214	LORA APP-EUI (first part – MSB)	Hexadecimal	Default: 0 Key encoded on 16 characters. Each register contains a part of the key. Used during the join phase in OTAA mode E.g.: APP-EUI = 0018B244 41524632 <ul style="list-style-type: none"> • S214 = 0018B244 • S215 = 41524632
215	LORA APP-EUI (second part – LSB)	Hexadecimal	

216	LORA APP-KEY (first part – MSB)	Hexadecimal	Default: 0 Key encoded on 32 byte characters. Each of the 4 registers contains 8 characters. Used during the join phase in OTAA mode E.g.: APP-KEY = 0018B244 41524632 0018B200 00000912 <ul style="list-style-type: none"> • S216 = 0018B244 • S217 = 41524632 • S218 = 0018B200 • S219 = 00000912
217	LORA APP-KEY (second part – MID MSB)	Hexadecimal	
218	LORA APP-KEY (third part – MID LSB)	Hexadecimal	
219	LORA APP-KEY (fourth part – LSB)	Hexadecimal	
220	LoRaWAN Options	Hexadecimal	Default: 5 Bit 0: Activation of the ADR ON(1)/OFF(0) Bit 1: Reserved Bit 2: DUTYCYCLE ON(1)/DUTYCYCLE OFF(0) Bit 3 to 7: Reserved WARNING : Deactivation of the Duty Cycle may result in a violation of the conditions of use of the frequency band, depending on the use of the product, thus violating the regulations in force. In the case of disabling the Duty Cycle, the responsibility is transferred to the user
221	Mode of activation	Decimal	Défaut : 1 Choice: (see NOTE1 after the board) <ul style="list-style-type: none"> • 0 : ABP • 1: OTAA
222	LORA NWK_SKEY (first part – MSB)	Hexadecimal	Default: 0 Parameter encoded on 16 bytes. Each of the 4 registers contains 4 bytes.
223	LORA NWK_SKEY (second part - MID MSB)	Hexadecimal	
224	LORA NWK_SKEY (third part - MID LSB)	Hexadecimal	
225	LORA NWK_SKEY (fourth part – LSB)	Hexadecimal	
226	LORA APP_SKEY (first part – MSB)	Hexadecimal	Default: 0 Parameter encoded on 16 bytes. Each of the 4 registers contains 4 bytes.
227	LORA APP_SKEY (second part - MID MSB)	Hexadecimal	
228	LORA APP_SKEY (third part - MID LSB)	Hexadecimal	
229	LORA APP_SKEY (fourth part – LSB)	Hexadecimal	
250	Configuration Canal 0	Decimal (868) Hexadecimal (915)	Default: 1 Obligatory LoRaWAN operating channel Do not change this value
251	Configuration Canal 1	Decimal (868) Hexadecimal (915)	Default: 1 (868) ; 0 (915) Obligatory LoRaWAN operating channel Do not change this value
252	Configuration Canal 2	Decimal (868) Hexadecimal (915)	Default: 1 Obligatory LoRaWAN operating channel Do not change this value
253	Configuration Canal 3	Decimal (868) Hexadecimal (915)	Default: 0 (868); 1 (915) 0: Channel disabled Other: User configuration (Note2)

254	Configuration Canal 4	Decimal (868) Hexadecimal (915)	Default: 0 (868); 1 (915) 0: Channel disabled Other: User configuration (Note2)
255	Configuration Canal 5	Decimal (868) Hexadecimal (915)	Default: 0 (868); 1 (915) 0: Channel disabled Other: User configuration (Note2)
256	Configuration Canal 6	Decimal (868) Hexadecimal (915)	Default: 0 (868); 1 (915) 0: Channel disabled Other: User configuration (Note2)
257	Configuration RX2	Decimal (868) Hexadecimal (915)	Default : 1 0 : Channel disabled 1 : Default configuration: LoRaWAN Autre : User configuration
258	Type of tape (only in 915)	Decimal	Default: 3 Min/max: 0 to 3
280	NETWORK ID	Hexadecimal	Default: 0 Lecture seule
281	DEVICE ADDRESS	Hexadecimal	Default: 0

NOTE 1 :

The «Over The Air Activation» (OTAA) mode uses a join phase before being able to transmit on the network. This mode uses the APP_EUI (S214 and S215) and APP_KEY (S216 to S219) codes during this phase to create the keys for network communication.

Once this phase is completed, the codes APP_sKEY, NWK_sKEY and Device address will be present in the corresponding registers.

A new join phase is started every time the product comes out of Command mode, a reset is performed or the product is turned on.

Codes:

- APP_EUI identifier for global use (provided by default by adeunis®)
- APP_KEY device application key (provided by default by adeunis®)

The «Activation by personalization» (ABP) mode has no join phase; it transmits directly on the network using the codes NWK_sKEY (S222 to S225), APP_sKEY (S226 to S229) and Device address (S281) to communicate.

Codes:

- NWK_sKEY network session key (provided by default by adeunis®)
- APP_sKEY applicative session key (provided by default by adeunis®)
- DEVICE ADDRESS Address of the device in the network (provided by default by adeunis®)

NOTE 2:

By default, channels 0 to 2 use the default settings of the LoRaWAN network; the other 4 channels are inactive. A register value different from 0 or 1 allows the channel to be configured as follows:

Bit	7	6	5	4	3	2	1	0
Description	Channel frequency						DR Max	DR Min
E.g.:	868100						5	3

Data Rate value (DR)	Description
0	SF12
1	SF11
2	SF10
3	SF9
4	SF8
5	SF7
6	SF7 – BW 250kHz
7	FSK 50 kps

The example given allows the user to configure a frequency of 868.1 Hz and authorizes a SF 7 to 9. The command to be sent to perform this operation is:

ATS250=86810053<<cr>

EN

4. DESCRIPTION OF THE FRAMES

4.1. Uplink frames

All of the uplink frames of the product to the network (uplink) always have a size of 11 bytes.

4.1.1 Fixed bytes

The first two bytes of the frame are systematically dedicated to indicate the frame code and the status as presented below:

0	1	2	3	4	5	6	7	8	9	10
Code	Status	PAYLOAD								

4.1.1.01 Byte code

This byte contains the code associated with the frame to facilitate its decoding by the data system.

4.1.1.02 Status Byte

The status byte is broken down in the following way:

Alarm Status	Bit 7	Bit 6	Bit 5	Bit 4	Bit 3	Bit 2	Bit 1	Bit 0
	Frame Counter			Réservé	Command Output	HW	Low Bat	Config
No Error	0x00 to 0x07			X	0	0	0	0
Configuration done				X	0	0	0	1
Low bat				X	0	0	1	0
HW Error				X	0	1	0	0
Command Output Done				X	1	0	0	0

Details of the fields:

- Frame counter: Frame counter, it increments at each transmission and allows the user to see quickly if a frame has been lost. It counts from 0 to 7 before looping back.
- Command Output Done: bit at 1 if at least one output has been properly controlled.
- HW: This bit is set to 1 when a hardware error has occurred, for example a writing problem in the EEPROM, a reading problem on the ADC, etc. The product must be returned in to the service dept.
- Low Bat: bit at 1 if the battery voltage is less than 2.5V, otherwise 0. This information remains permanent.
- Config: bit at 1 if a configuration was carried out during the last downlink frame, otherwise 0. This bit returns to 0 as from the next frame.

E.g.:

A value of the status byte equal to 0xAB (= 10101011 in binary) gives:

- Bit 7 at 5 = 101 = 0x05 i.e. a frame counter at 5
- Bit 4 at 0 = 01011 in binary is the validation of the configuration, a low battery alarm and a successful exit command.

4.1.2 Product configuration data frames

Following reception of a downlink frame with the code 0x10 or on switching to the operating mode (from the Park or Command Mode), the next frames (0x10) representing the application configuration of the product are transmitted:

0	1	2	3	4	5	6	7	8	9	10
Code	Status	PAYLOAD								
0x10	Cf Status	S300	S301	S320	S321	S322	S323	S306	X	X
0x10	0xAB	0x90	0x48	0x73	0x00	0xB4	0x32	0x01		

Description of the frame:

- Byte 2: register 300, periodicity of the Keep Alive frame, expressed in tens of minutes
- Byte 3: register 301, periodicity of transmission (periodic mode), expressed in tens of minutes
- Byte 4: register 320, configuration of input TOR1
- Byte 5: register 321, configuration of input TOR2
- Byte 6: register 322, configuration of input TOR3
- Byte 7: register 323, configuration of input TOR4
- Byte 8: register 306, product mode (Park, Standard (production), Test or REPLI)

In the example in grey this gives:

- Byte 2=0x90: register 300, Keep Alive frame transmitted every 12 hours
- Byte 3=0x48: register 301, periodical transmissions are made every 0x48=72 in decimal x 10 minutes = 720 minutes i.e. every 12 hours
- Byte 4=0x73: register 320:
 - TOR1 configured in periodic mode
 - Counting of high and low edges
 - Waiting period of 1 second
- Byte 5=0x00: register 321:
 - TOR2 disabled
 - No waiting period
- Byte 6=0xB4: register 322:
 - TOR3 configured in event mode
 - Detection of high edges only
 - Waiting period of 20 second
- Byte 7=0x32: register 323:
 - TOR4 configured in periodic mode
 - Counting of low edges only
 - Waiting period of 50 milliseconds
- Byte 8=0x01: register 306, Production mode in progress

In this example, given that inputs TOR1 and TOR4 are configured in periodic mode, the transmission period of the Keep Alive frame has no impact because it is not emitted.

WARNING : if none of the TOR inputs is configured (value = Disabled), the product will send the configuration frame 0x10 periodically (period defined by register 300).

4.1.3 Network configuration data frames

Following reception of a downlink frame with the code 0x02 or on switching to the operating mode (from the Park or Command Mode), the next frame (0x20) representing the network configuration of the product is transmitted:

0	1	2	3	4	5	6	7	8	9	10
Code	Status	PAYLOAD								
0x20	Cf Status	ADR	MODE	X	X	X	X	X	X	X
0x20	0xAB	0x01	0x01							

Description of the frame:

- Byte 2: activation of the Adaptive Data Rate: ON (value = 1) or OFF (value = 0)
- Byte 3: connection mode: ABP (value = 0) or OTAA (value = 1)

In the example in grey this gives:

- Byte 2=0x01: The Adaptive Data Rate is enabled
- Byte 3=0x01: OTAA connection mode

4.1.4 Keep Alive frame

This frame (0x30) is only issued when the different digital outputs are configured in the event mode or in output and at the frequency defined by register 300.

0	1	2	3	4	5	6	7	8	9	10
Code	Status	PAYLOAD								
0x30	Cf Status	X	X	X	X	X	X			X
0x30	0xAB									

As the example shows it only contains the value of the status byte.

4.1.5 Reply frame to a register value request in a downlink frame

Following reception of a downlink frame with the code 0x40, the frame 0x31 is transmitted. It contains all the values of the registers requested in the downlink frame 0x40.

- Frame (0x40) sent to the product (downlink) :

0	1	2	3	4	5	...	n
Code	PAYLOAD						
0x40	CONFID1	CONFID2	CONFID3	X	X	X	CONFIDn

The CONFIDX (8bits) fields represent the indices of the registers to be sent. The corresponding register is 300 + CONFIDX value.

- Response frame (0x31) from the product:

0	1	2	3	4	5	...	11
Code	Status	PAYLOAD					
0x31	Cf. Status	VALUE1	VALUE1	VALUE2	VALUE3	VALUE3	X

In this example: CONFID1 is a 2-byte register, CONFID2 a 1-byte register and CONFID3 a 2-byte register. If an error is detected in the request, the returned 0x31 frame will be empty.

4.1.6 Data Frame

This frame (0x40) contains the values measured on the different digital outputs.

0	1	2	3	4	5	6	7	8	9	10
Code	Status	PAYLOAD								
0x40	Cf Status	Informations TOR1	Informations TOR2	Informations TOR3	Informations TOR4	Details				
0x40	0xAB	0x00F1	0x0002	0x0001	0x0000	0x9C				

Description of the frame:

- Byte 2 and 3: Information on the TOR1
 - If configured as an input (event or Periodic mode): these bytes contain the value of the event counter of Input TOR1
 - If configured as an output: current state of the output TOR1
- Byte 4 and 5: Information on TOR2
 - If configured as an input (event or Periodic mode): these bytes contain the value of the event counter of Input TOR2
 - If configured as an output: current state of the output TOR2
- Byte 6 and 7: Information on TOR3
 - If configured as an input (event or Periodic mode): these bytes contain the value of the event counter of Input TOR3
 - If configured as an output: current state of the output TOR3
- Byte 8 and 9: Information on TOR4
 - If configured as an input (event or Periodic mode): these bytes contain the value of the event counter of Input TOR4
 - If configured as an output: current state of the output TOR4
- Byte 10: Details: detailed information on the states of the TORs:
 - <0> TOR1: Current state
 - <1> TOR1: State at the sending of the previous frame
 - <2> TOR2: Current state
 - <3> TOR2: State at the sending of the previous frame
 - <4> TOR3: Current state
 - <5> TOR3: State at the sending of the previous frame
 - <6> TOR4: Current state
 - <7> TOR4: State at the sending of the previous frame

In the example in grey this gives:

- Byte 2 and 3=0X00F1: value of the event counter of input TOR1 equal to 241
- Byte 4 and 5=0X00F1: value of the event counter of input TOR2
- Byte 6 and 7=0x0001: current state of output TOR3 (because it is configured as an output in this example)
- Byte 8 and 9=0x0000: input disabled in this example
- Byte 10=1001 1100 (0x9C): which gives:
 - <0> TOR1: Current state = 0
 - <1> TOR1: State at the sending of the previous frame = 0
 - <2> TOR2: Current state = 1
 - <3> TOR2: State at the sending of the previous frame = 1
 - <4> TOR3: Current state = 1
 - <5> TOR3: State at the sending of the previous frame = 0
 - <6> TOR4: Current state = 0
 - <7> TOR4: State at the sending of the previous frame = 1

4.1.7 Summary of the conditions of transmission of uplink frames

The table below summarizes the conditions of the transmission of the different uplink frames:

Code	Description	Sending conditions
0x10	Product configuration data frames	<ul style="list-style-type: none"> Start-up of the product Exit from the configuration mode (AT Command) Reception of a downlink frame 0x01 Periodically if the inputs are disabled (period defined by the register 300)
0x20	Frame of information on the network configuration	<ul style="list-style-type: none"> Start-up of the product Exit from the configuration mode (AT Command) Reception of a downlink frame 0x02
0x30	Keep Alive frame	<ul style="list-style-type: none"> Periodically if all the TORs are configured in event mode or as outputs
0x31	Reply frame to a register value request in a downlink frame	<ul style="list-style-type: none"> Reception of a downlink frame 0x40
0x40	Data Frame	<ul style="list-style-type: none"> Start-up of the product Event on an input configured in event mode The end of the period on input configured in periodic mode

4.2. Downlink frames

LoRaWAN technology makes it possible to transmit information to the product from the network (downlink frame).

The class A of the LoRaWAN specification allows the product to receive information from the network by proposing two listening windows after each uplink communication (uplink frame).

4.2.1 Product configuration request frame

This frame allows us to inform the product via the network that it must resend the product configuration uplink frame (0x10).

0	1	2	3	4	5	6	7
Code	PAYLOAD						
0x01	X	X	X	X	X	X	X

4.2.2 Network configuration request frame

This frame allows us to inform the product via the network that it must resend the network configuration uplink frame (0x20).

0	1	2	3	4	5	6	7
Code	PAYLOAD						
0x02	X	X	X	X	X	X	X

4.2.3 Output control frame

This frame allows us to change the state of the TORs configured as outputs.

0	1	2	3	4	5	6	7
Code	PAYLOAD						
0x03	output status	X	X	X	X	X	X
0x03	0x05	X	X	X	X	X	X

Description of the frame:

- Byte 1: States to be applied to the TORs
 - Bit 0: State to be applied to TOR1
 - Bit 1: State to be applied to TOR2
 - Bit 2: State to be applied to TOR3
 - Bit 3: State to be applied to TOR4
- Bits 4 to 7: reserved

If the channel is configured as an output, the corresponding bit in the downlink frame 0x03 is taken into account, otherwise it is simply ignored.

In the example in grey this gives:

Description of the frame:

- Byte 1=0x05 i.e. 0101 in binary which gives:
 - Bit 0=1 => TOR1 state set to 1 if TOR1 is configured as an output otherwise no change
 - Bit 1=0 => TOR2 state set to 0 if TOR2 is configured as an output otherwise no change
 - Bit 2=1 => TOR3 state set to 1 if TOR3 is configured as an output otherwise no change
 - Bit 3=0 => TOR4 state set to 0 if TOR4 is configured as an output otherwise no change
- Bits 4 to 7: reserved

4.2.4 Specific register value request frame

This frame (0x40) allows to inform the product via the network that it must send the values of specific registers in a uplink frame (0x31).

0	1	2	3	4	5	...	n
Code	PAYLOAD						
0x40	CONFID1	CONFID2	CONFID3	X	X	X	CONFIDn

Description of the frame:

- Bytes 1 to N : CONFIDX (8bits): indice of the register to be sent. The corresponding register is 300 + CONFIDX value. For example, if CONFID1 = 20, the product will send back the value of register number 320.

The associated uplink frame has the code 0x31 (see paragraphe 4.1.5).

0	1	2	3	4	5	...	11
Code	PAYLOAD						
0x31	Status	VALUE1	VALUE1	VALUE2	VALUE3	VALUE3	X

In this example: CONFID1 is a 2-byte register, CONFID2 a 1-byte register and CONFID3 a 2-byte register. If an error is detected in the request, the returned 0x31 frame will be empty.

IMPORTANT : The user can specify several CONFIDs in his downlink frame but it is his responsibility to verify that according to the protocol the size of the data available in a downlink frame will be large enough to contain all the desired data. Otherwise, the application will only send the first values.

4.2.5 Frame for updating the value of specific registers

This frame (0x41) allows to change the value of requested registers.

0	1	2	3	4	5	...	n
Code	PAYLOAD						
0x41	CONFID1	CONFID1 value	CONFID2	CONFID2 value (MSB)	CONFID2 value (LSB)	...	CONFIDn value

Description of the frame :

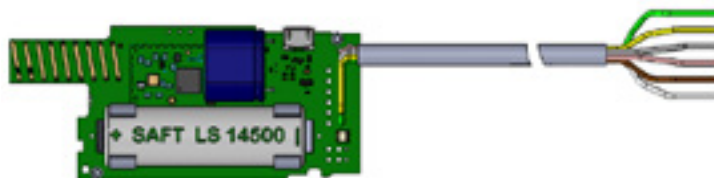
- Byte 1: CONFID1 (8bits) : indice of the first register to change. The corresponding register is 300 + value of CONFIDX. For example, if CONFID1 = 20, the product will change the value of register number 320.
- Byte 2: value to assign to CONFID1 : in this example, its value has a size of 1 byte
- Byte 3: CONFID2 (8bits) : indice of the second register to change. The corresponding register is 300 + value of CONFIDX.
- Bytes 4 and 5: value to assign to CONFID2 : in this example, its value has a size of 2 bytes
- ...

The product does not return any uplink frame following the reception of a downlink frame 0x41. However, the Config bit of the status byte (see section 4.1.1.2) will be set to 1 in the next scheduled uplink frame (periodic or alarm or keep alive frame) if all was well done.

IMPORTANT: the value 0xFF for a CONFIDX will stop the reading of the downlink frame. Only the bytes preceding this value 0xFF will be taken into account. This mechanism can be useful when you need to work in fixed downlink frame lengths and you do not want to use all available bytes.

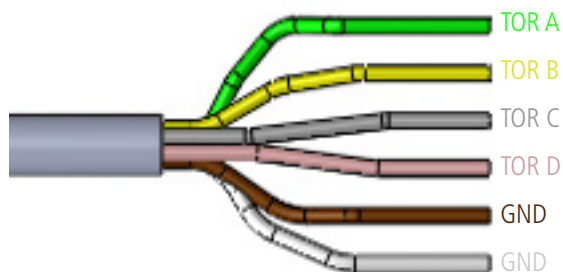
5. PREPARATION AND START-UP

5.1. Cable description



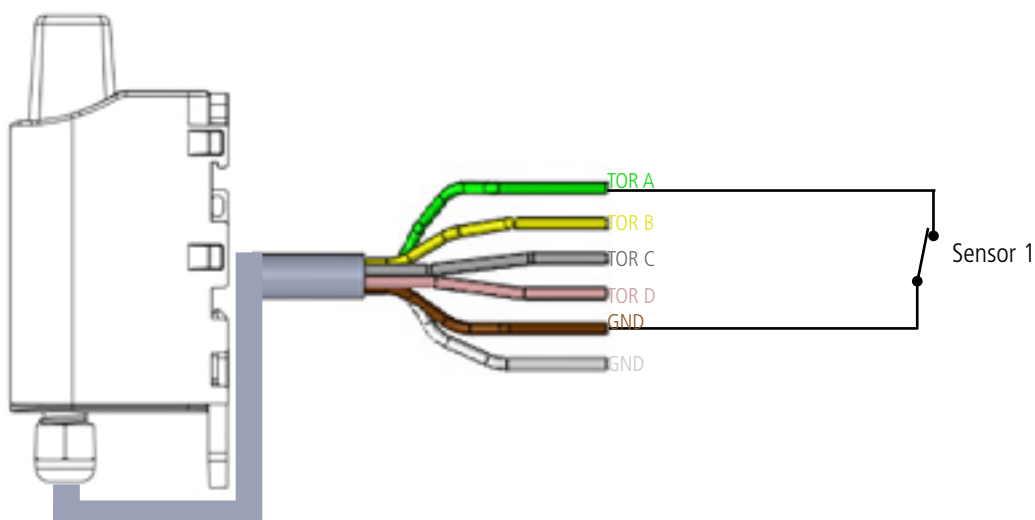
EN

Zoom on the cables:



5.2. Example of Input Wiring

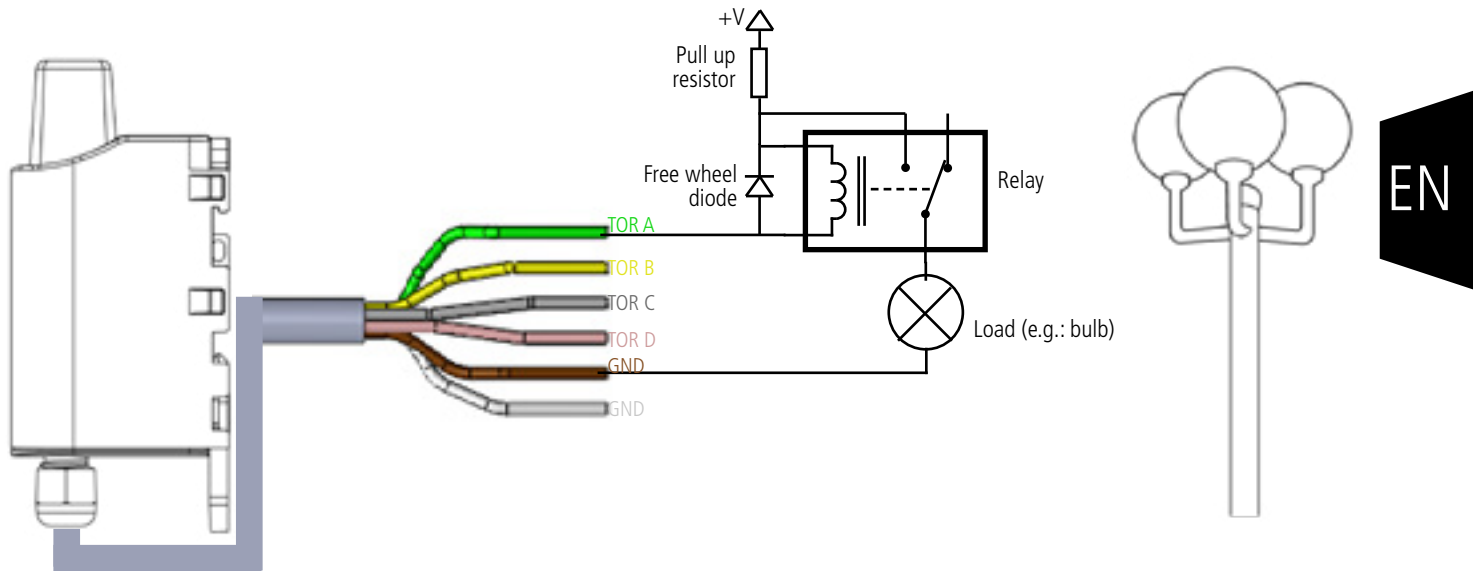
The following example shows the wiring to be performed to recover the open or closed state of the sensor 1:



5.3. Example of output wiring

The Dry Contact product outputs can be configured as outputs for controlling the equipment. The outputs are open collector outputs. It is therefore necessary to add an output relay to control equipment as the product is not able to provide a product output voltage directly.

The following example shows the wiring to be installed for controlling lighting: such as a 24V bulb



The maximum supply voltage accepted by the product is 24V

To control the outputs by a downlink frame, the product must be configured correctly and a downlink frame must be preloaded into the server to be transferred to the product at its next wake up.

You will find a few examples of downlink frames below:

Description	Frame	Etat TOR A	Etat TOR B	Etat TOR C	Etat TOR D	Description
E.g.:	03 00	0	0	0	0	All outputs at 0
	03 01	1	0	0	0	Digital output A at 1 --> RELAY ACTUATION
	03 0F	1	1	1	1	All outputs at 1

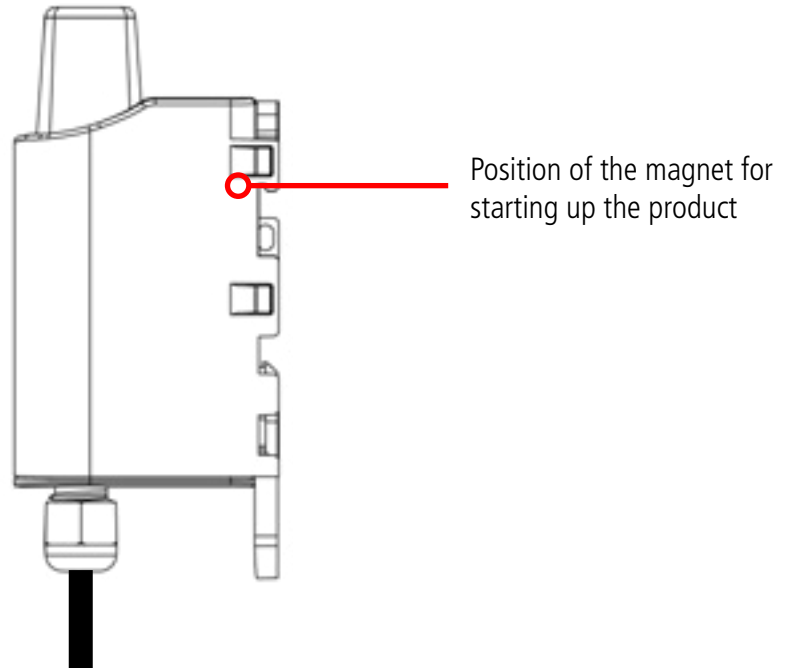
Each bit of the second byte of the frame is the command of a digital output



5.4. Starting up the product using a magnet

Once the product has been configured and its assembly has been finalised, the product is ready to be started up. The start-up is carried out using a magnet which you place on the upper part of the product (cf. the diagram below). The magnet must be held in position for at least 6 seconds so as to confirm the start-up of the product. When the magnet is well detected, the green LED lights up for 1 second.

Once the LoRaWAN DRY CONTACTS unit validates its start-up, it immediately transmits status frames followed by a data frame (according the defined periodicity).



EN

5.5. Replacing the battery

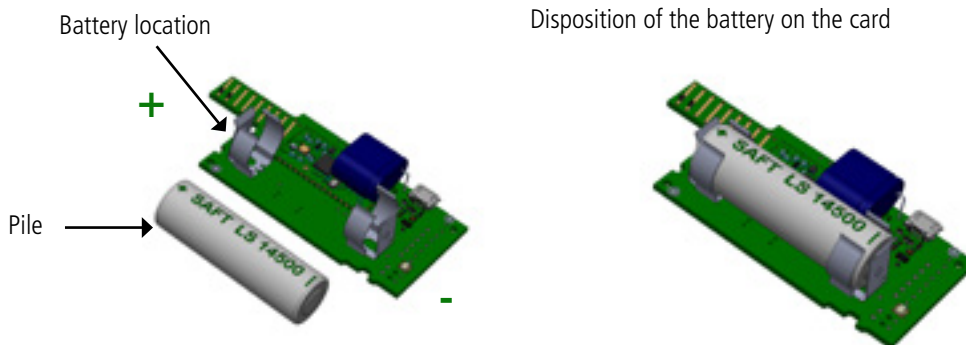
When the low battery indicator is activated (indicator in the frame or flashing of the red LED), it is possible to change the internal battery of the unit.

It is important to use a battery of the same reference, SAFT LS14500.

Procedure to change the battery:

1. Follow the instructions in the previous paragraphs to open the unit
2. Remove the battery and replace it with the new one respecting the polarity as indicated on the electronic card
3. Close the unit
4. Restart the product with the magnet as for a first start

After this procedure the product will behave as during a first start.

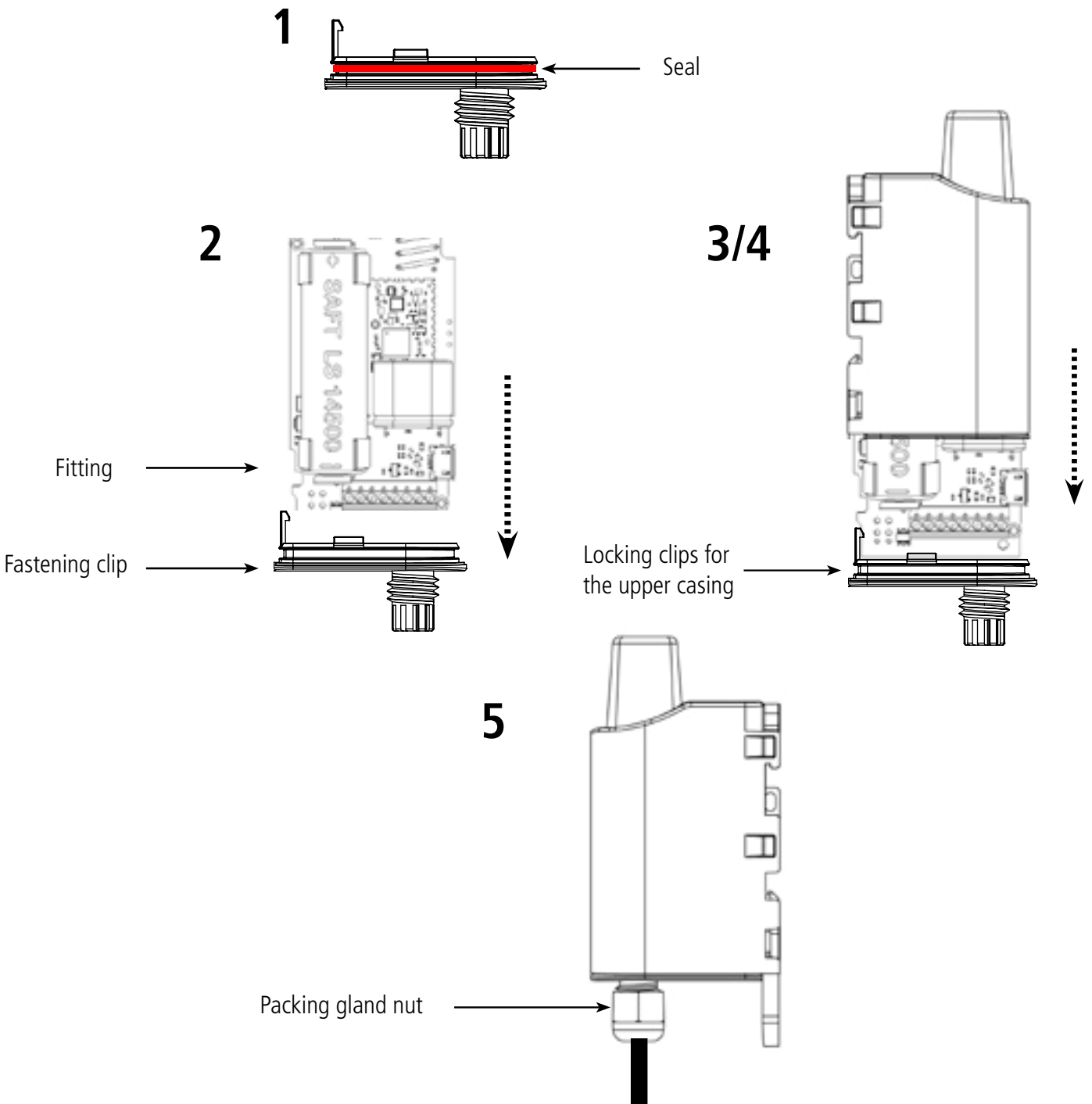


5.6. Closing the casing

Once previous stages have been carried out, you can close the casing of the LoRaWAN DRY CONTACTS

Procedure:

1. Make sure that the seal is properly positioned on the base
2. Clip the electronic board onto the casing's base. Make sure that the fastening clip is properly locked into the board's fitting.
3. Insert the upper part of the casing. Inside this part there are guide rails for the board. Make sure that the board is properly positioned within these guides.
4. Once the board is in position, lower the upper cover and lock it onto the casing's base. Strong pressure will enable both parts to be clipped together and will enable protection level IP67 to be ensured.
5. Finish the assembly by locking the packing gland's nut in position



6. INSTALLATION AND USE

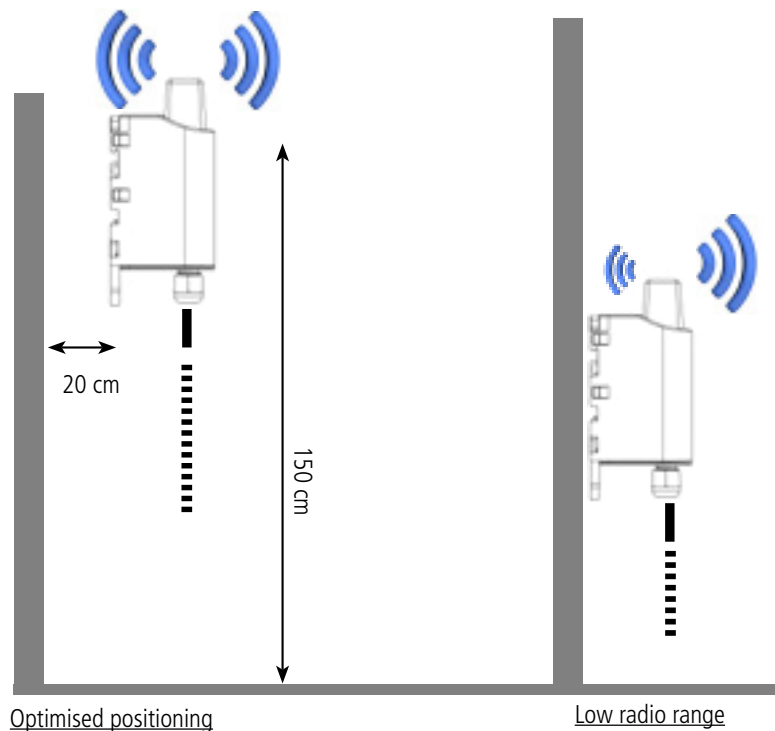
6.1. Correct positioning of the product transceivers

There are two key rules for optimising radio ranges.

- The first one consists of positioning your product as high as possible.
- The second one consists of limiting the number of obstacles in order to avoid excessive attenuation of the radio wave.

Position: To the extent possible, install the transmitter at a minimum height of 1.50 m and do not attach it to the wall.

Obstacles: Ideally, the product must be 20 cm away from any obstacle and, if possible, near an opening (the closer the obstacle is, the more the emitted power will be absorbed). All the materials encountered by a radio wave will attenuate it. Bear in mind that metal (metal cabinets, beams, etc.) and concrete (reinforced concrete, partitions, walls, etc.) are the most critical materials for the propagation of radio waves.



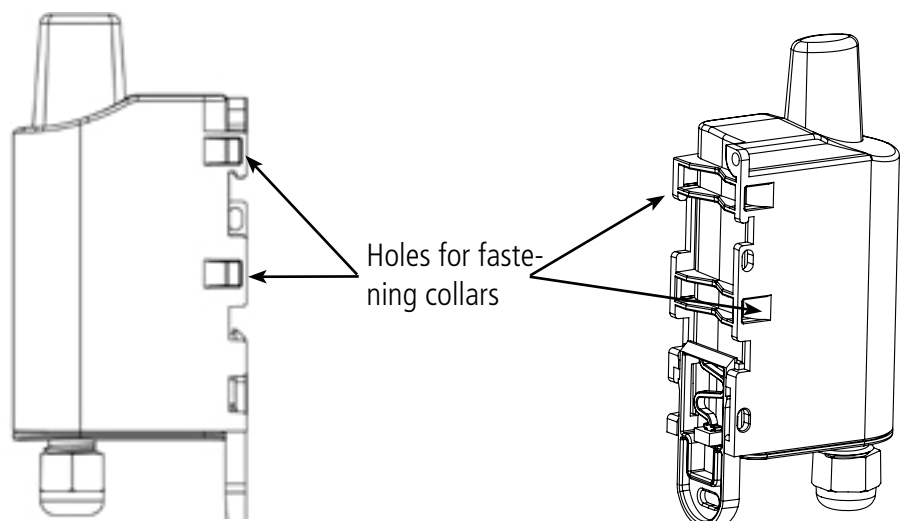
6.2. Types of fastenings

The product offers 3 fastening methods that enable numerous ways of positioning it depending on the environment where it has to be deployed.

6.2.1 Tube or mast fastenings

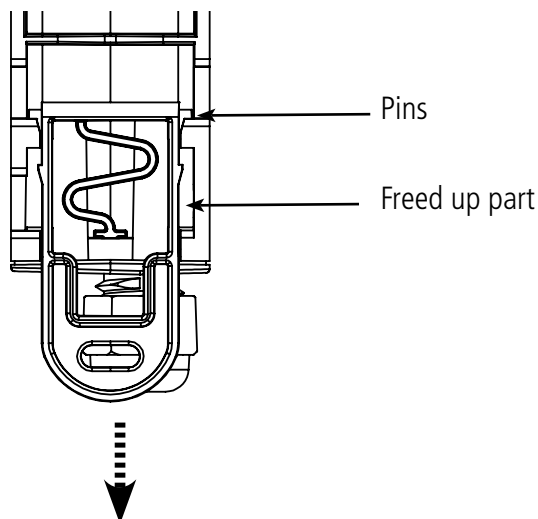
As explained in section 4.1, the best radio performance is achieved by positioning the product as high as possible.

The fastening collar fastenings enable the product to be fastened on a mast or tube under completely safe conditions



To optimise fastening onto a tube or mast, we recommend you remove the Rail-DIN locking/unlocking lever.

To remove it, pull the lever down until the locking pins are opposite a freed-up part and then remove the lever.

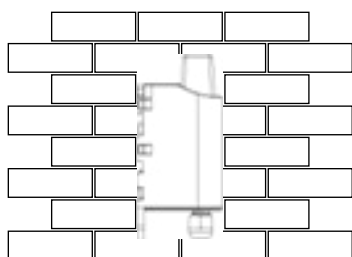
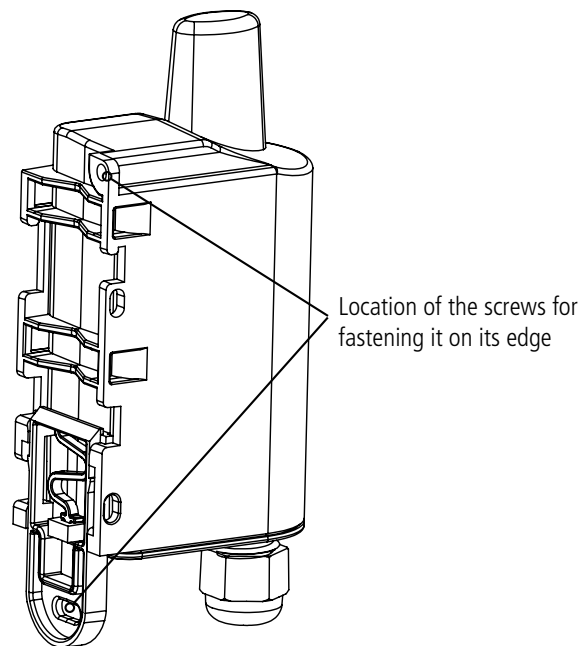
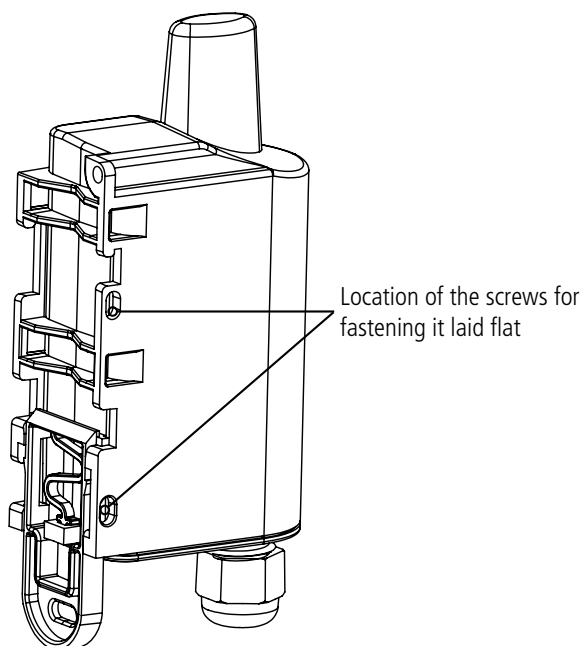


6.2.2 Fixing with screws

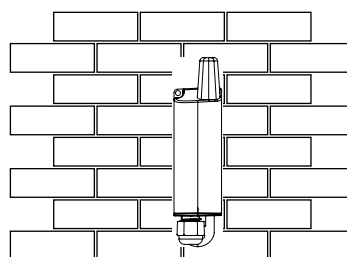
The product is delivered with 2 CBLZ 2.2 x 19 mm screws and 2 SX4 wall plugs. Use these products or equivalent products in order to fasten your product onto a flat support.

Two positions may be selected: Laid flat or on its edge.

- Placing it on its edge enables the product to be placed at a distance from its support and helps achieve better propagation of the radio waves.
- If you opt for laying it flat, make sure you remove the Rail-DIN locking/unlocking lever, as explained above



Fastening laid flat



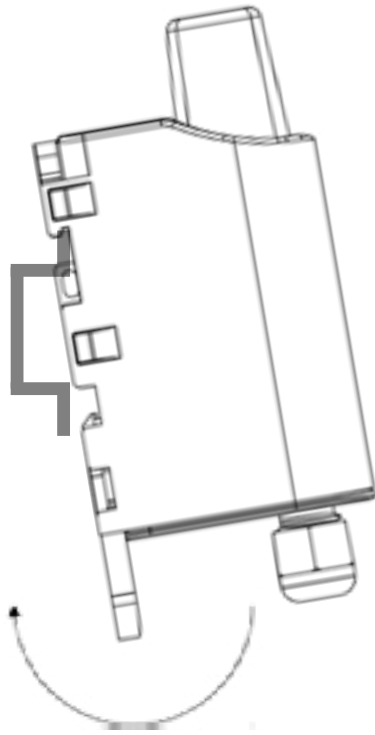
Fastening on its edge

EN

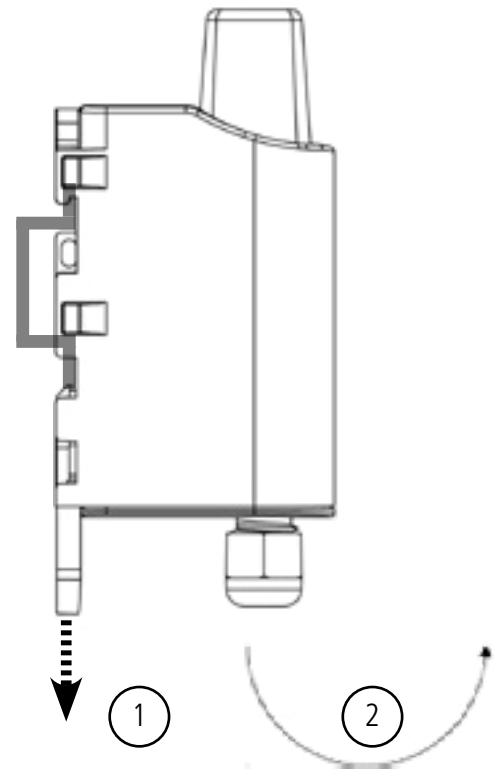
6.2.3 DIN-Rail fixing

This system, integrated into the casing, enables the product to be fastened onto a standard 35 mm rail.

- To fit the casing, place the upper inserts on the rail and lower the product to clip it into position.
- To remove the product, pull the unlocking lever down and disengage the product from the rail.



Locking onto the DIN-Rail



Unlocking

7. DOCUMENT HISTORY

Version	Contents
V1.0.0	Creation
V1.0.1	Update Declaration of Conformity
V1.2.0	Update Part 3
V2.0.0	Changes after update RTU - V01.01.01 & APP - V01.04.00

DEUTSCH

Vorschriften

DE

HAFTUNGSAUSSCHLUSS

Dieses Dokument und die Nutzung aller darin enthaltenen Informationen setzt das Einverständnis mit den Bestimmungen und Bedingungen von adeunis® voraus.

adeunis® übernimmt keine Garantie für die Richtigkeit oder Vollständigkeit des Inhalts dieses Dokuments und behält sich das Recht vor, jederzeit und ohne Vorankündigung Änderungen an den Produktspezifikationen und -beschreibungen vorzunehmen.

adeunis® behält sich alle Rechte an diesem Dokument und den darin enthaltenen Informationen vor. Die Vervielfältigung, Nutzung oder Weiterverbreitung an Dritte ohne ausdrückliche Genehmigung ist streng untersagt. Copyright © 2016, adeunis®.

adeunis® ist eine eingetragene Marke in den EU-Staaten und anderen Ländern.

TECHNISCHER SUPPORT

Website

Unsere Website enthält viele nützliche Informationen: Informationen zu Produkten und Zubehör, Benutzeranleitungen, Konfigurationssoftware und technische Dokumente, die rund um die Uhr abrufbar sind.

E-Mail

Falls Sie technische Probleme haben oder nicht die benötigten Informationen in den bereitgestellten Dokumenten finden können, setzen Sie sich per E-Mail mit unserem technischen Support in Verbindung. Verwenden Sie unsere eigens dafür vorgesehene E-Mail-Adresse (support@adeunis.com) anstelle einer persönlichen E-Mail-Adresse. Auf diese Weise wird sichergestellt, dass Ihre Anfrage so schnell wie möglich bearbeitet wird.

Nützliche Informationen bei Kontaktierung unseres technischen Supports

Wenn Sie unseren technischen Support kontaktieren, halten Sie bitte folgende Informationen bereit:

- Produkttyp
- Firmware-Version
- Klare Beschreibung Ihrer Frage oder Ihres Problems
- Ihre vollständigen Kontaktdaten

DE

VORBEMERKUNG

Alle Rechte an dieser Anleitung liegen ausschließlich bei . Alle Rechte vorbehalten. Die Vervielfältigung dieser Anleitung (ohne schriftliches Einverständnis des Eigentümers) mittels Drucken, Kopieren, Speichern oder in anderer Weise, die Übersetzung dieser Anleitung (vollständig oder teilweise) in jedwede Sprache, einschließlich aller Programmiersprachen, unter Verwendung jeglicher elektrischer, mechanischer, magnetischer, optischer, manueller Geräte oder anderer Methoden, ist untersagt.

adeunis® behält sich das Recht vor, ohne schriftliche Bekanntgabe und ohne ausdrückliches Verlangen seiner Kunden die technischen Spezifikationen oder Funktionen seiner Produkte zu ändern und sicherzustellen, dass die ihnen zur Verfügung gestellten Informationen gültig sind.

Die -Konfigurationssoftware und -programme adeunis® werden in einer unveränderlichen Version kostenlos bereitgestellt. adeunis® kann für einen bestimmten Typ von Anwendungen keinerlei Garantie übernehmen, auch keine Gewähr für deren Eignung und Verwendbarkeit. Der Hersteller oder Vertreiber eines -Programms kann auf keinen Fall für etwaige Schäden infolge der Nutzung dieses Programms haftbar gemacht werden. Die Namen der Programme sowie alle Urheberrechte im Zusammenhang mit den Programmen sind ausschließliches Eigentum von adeunis®. Jedwede(r) Übertragung, Lizenzierung an Dritte, Vermietung, Verleih, Überführung, Kopie, Bearbeitung, Übersetzung, Veränderung in einer anderen Programmiersprache oder Rückwärtsentwicklung (Reverse-Engineering) ohne die schriftliche Genehmigung und Zustimmung von ist untersagt.

Adeunis

283, rue Louis Néel
38920 Crolles
Frankreich

Telefon +33 (0)4 76 92 07 77
Fax +33 (0)4 76 04 80 87

DE

UMWELTSCHUTZHINWEISE

Es wurden alle überflüssigen Verpackungsmaterialien vermieden. Wir haben uns bemüht, dass die Verpackung leicht in drei Materialarten getrennt werden kann: Pappe (Schachtel), expandiertes Polystyrol (Puffermaterial) und Polyethylen (Tüten, Schaumstoff-Schutzlage). Ihr Gerät besteht aus recycelbaren Materialien, die im Falle einer Demontage durch ein Fachunternehmen wiederverwendet werden können. Bitte beachten Sie die vor Ort geltenden Vorschriften zur Entsorgung der Verpackungsabfälle, verbrauchten Batterien und Ihres Altgeräts.

WARNHINWEISE



Lesen Sie die Hinweise in dieser Anleitung.



Die Sicherheit dieses Produkts wird nur für eine bestimmungsgemäße Verwendung gewährleistet. Die Wartung darf nur von einer qualifizierten Person durchgeführt werden.

Achtung: Das Gerät nicht in der Nähe einer Wärme- oder Feuchtigkeitsquelle installieren.

Achtung: Bei Öffnung des Geräts keine anderen als die in dieser Anleitung vorgesehenen Vorgänge durchführen.

DE



Achtung: Das Produkt nicht öffnen – Gefahr eines Stromschlags.



Achtung: Zu Ihrer Sicherheit muss vor jedem technischen Eingriff am Gerät dieses stromlos geschaltet werden.



Achtung: Zu Ihrer Sicherheit muss der Stromversorgungskreis des Produkts vom Typ SELV (Sicherheitskleinspannung) sein und es sich um Stromquellen mit begrenzter Leistung handeln.

Bitte beachten Sie: Wenn die Antenne draußen installiert ist, ist es notwendig, den Kabelschirm mit der Erdung des Gebäudes zu verbinden. Wir empfehlen den Blitzschutz. Der gewählte Schutzkit muss das Koaxialkabel wie geerdet haben (zB: Koaxial-Blitzableiter mit Erdung des Kabels an verschiedenen Stellen auf der Antenne an der Basis von Pylonen und am Eingang oder kurz vor dem Betreten der Räumlichkeiten).

Das Produkt muß mit einem Schaltmechanismus zum Abschalten des elektrischen Stroms ausgestattet werden, welche sich in der Nähe der Ausrüstung befinden muss. Jede elektrische Verbindung des Produktes muß mit einer Schutzvorrichtung gegen Spannungsspitzen und Kurzschlüsse ausgestattet werden.

GERÄUCHSHINWEISE

- Überprüfen Sie vor Benutzung des Systems, ob die in dessen Betriebsanleitung angegebene Versorgungsspannung mit Ihrer Stromquelle übereinstimmt. Falls nicht, wenden Sie sich an Ihren Lieferanten.
- Stellen Sie das Gerät auf eine ebene, feste und stabile Oberfläche.
- Das Gerät muss an einem ausreichend belüfteten Standort installiert werden, um jedes Risiko einer internen Überhitzung auszuschließen, und es darf nicht mit Objekten wie Zeitungen, Decken, Gardinen usw. abgedeckt werden.
- Das Gerät darf auf keinen Fall Hitzequellen wie Heizgeräten ausgesetzt werden.
- Stellen Sie das Gerät nicht in der Nähe brennender Gegenstände wie Kerzen, Lötbrennern, usw. auf.
- Das Gerät darf keinen aggressiven Chemikalien oder Lösungsmitteln ausgesetzt werden, die den Kunststoff angreifen oder die Metallteile korrodieren könnten.
- Das Terminal muss am Gürtel mit Hilfe eines dafür vorgesehenen Clips getragen werden.

ENTSORGUNG VON ABFÄLLEN DURCH DIE NUTZER IN PRIVATHAUSHALTEN IN DER EUROPÄISCHEN UNION



Dieses Symbol auf dem Produkt oder auf seiner Verpackung bedeutet, dass dieses Produkt nicht mit anderem Hausmüll entsorgt werden darf. Stattdessen obliegt es Ihrer Verantwortung, Ihre Abfälle zu einer benannten Sammelstelle für die Wiederverwertung von Elektro- und Elektronikaltgeräten zu bringen. Getrenntes Sammeln und Recyceln bei der Entsorgung Ihrer Abfälle trägt zur Bewahrung der natürlichen Ressourcen und zu einer umweltverträglichen Wiederverwertung sowie zum Schutz der menschlichen Gesundheit bei. Für weitere Informationen zum nächstgelegenen Recyclingzentrum wenden Sie sich an das nächste Rathaus, den Entsorgungsdienst für Haushaltsabfälle oder das Geschäft, in dem Sie das Produkt gekauft haben.



Dieses Symbol auf dem devode Gerät oder seiner Verpackung bedeutet den Gebrauch einer Gleichstrom-Spannung.



Achtung: Es besteht Explosionsgefahr, wenn die Batterien durch einen falschen Typ ersetzt werden. Entsorgen Sie die Batterien gemäß den Gebrauchshinweisen. Beim Wechsel der Batterien muss das Produkt wieder richtig und ordnungsgemäß zusammengebaut werden.



WICHTIG für die Schweiz: Für die Batterien muss Anhang 4.10 der Norm SR 814.013 Anwendung finden.