

Precizní inteligentní nerezová ponorná sonda s digitálním výstupem RS 485

Možnost vzdáleného monitoringu
procesů prostřednictvím DATAFLY




HLAVNÍ VLASTNOSTI

Rozsahy	od 0–0,4 mH ₂ O do 0–250 mH ₂ O
Výstupní signál	digitální výstup RS 485 digitální výstup UART/5V
Komunikační protokol	HART® ModbusRTu
Přednosti	<ul style="list-style-type: none"> ■ nerezový senzor ■ přesnost: 0,1% ■ průměr 27 mm ■ nízká chyba vlivem teploty ■ vynikající přesnost ■ vynikající dlouhodobá stabilita
Variantní provedení	<ul style="list-style-type: none"> ■ ochrana kabelu pomocí pružné ochranné trubky ■ příslušenství jako montážní příruba s kabelovou průchodkou nebo nerezová svorka pro zavěšení sondy ■ různé druhy kabelů ■ různé druhy těsnění

Precizní nerezová ponorná sonda LPM 307i RS 485 je určena pro kontinuální měření výšky hladiny vody a čistých nebo lehce znečištěných kapalin. Pouzdro sondy je vyrobeno z nerezové oceli 1.4044; membrána senzoru z 1.4435. Standardní těsnicí materiál je FKM; na přání zákazníka jsou možné i jiné materiály.

Sonda LPM 307i RS 485 se vyznačuje vysokou přesností 0,1 % FSO a nízkou chybou vlivem teploty. Základem přístroje je vysoce kvalitní nerezový senzor osazený mikroprocesorovou jednotkou elektroniky s 16bitovým analogově digitálním převodníkem. Tato jednotka aktivně kompenzuje teplotní závislost senzoru a zároveň zajišťuje jeho linearizaci. Tím je dosaženo vynikajících parametrů při velmi příznivé ceně.

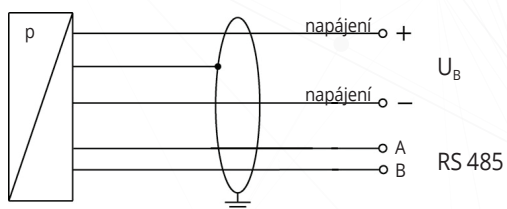
HLAVNÍ OBLASTI POUŽITÍ

-  Voda / Filtrovaná odpadní voda
- technika životního prostředí (vodní zdroje, recyklace odpadních vod)
- měření výšky hladiny ve studnách
- monitorování úrovně spodní vody
- měření hladiny v otevřených nádržích

TECHNICKÉ PARAMETRY

Rozsahy tlaku															
Jmenovitý tlak rel. [bar]	0,04	0,06	0,1	0,16	0,25	0,4	0,6	1	1,6	2,5	4	6	10	16	25
Výška hladiny [mH ₂ O]	0,4	0,6	1	1,6	2,5	4	6	10	16	25	40	60	100	160	250
Přetížení [bar]	0,2	0,2	0,5	0,5	1	1	3	3	6	6	20	20	20	60	60
Výstupní signál															
Výstupní signál RS 485	HART® / Modbus RTU														
Napájení															
Standard	UB = 10–36 V _{DC}														
Varianty	UB = 3,3–5 V _{DC} (stabilizované napětí) / UB = 8–15 V _{DC}														
Parametry výstupního signálu															
Přesnost	IEC 60770 (odchylka charakteristiky dle IEC 60770 [nelinearita, hystereze, opakovatelnost, pro rozsah teplot -10–50 °C včetně chyby vlivem teploty]) : ≤± 0,1 % FSO														
Vnější vlivy	napájení: 0,05 % FSO / 10 V zátěž: 0,05 % FSO / kΩ														
Dlouhodobá stabilita	≤ 0,1 % FSO / rok														
Časová odezva	200 ms														
Nastavitelnost	následující parametry lze nastavit (pomocí rozhraní / softwaru (software, rozhraní a kabel je nutné objednat, není součástí dodávky [software je kompatibilní s Windows® 95, 98, 2000, NT od verze 4.0 nebo vyšší a XP]) elektronické tlumení: 0–100 s jednotka tlaku a teploty														
Chyba vlivem teploty (offset a rozpětí)															
Toleranční pásmo [% FSO]	≤ ± 0,2 v nekompensovaném pásmu -20–80 °C														
TK [% FSO / 10 K]	± 0,02 v kompenzovaném pásmu -20–80 °C														
Povolené teploty	médium: -10–70 °C, elektronika/okolí: -25–65 °C, sklad: -25–70 °C														
Elektrická odolnost															
Dodatečná ochrana proti přepětí – v krabici KL1 nebo KL2 – katalogový list na vyžádání.															
Izolační odpor	> 100 MΩ														
Odolnost proti zkratu	trvalá														
Odolnost proti přepólování	Při přepólování bez poškození, ale také bez funkce.														
Elektromagnetická slučitelnost	vyzařování a odolnost proti rušení podle EN 61326														
Elektrické připojení															
Materiál pláště kabelu	PVC (-5–70 °C) šedá PUR (-10–70 °C) černá FEP5 (-10–70 °C) černá (volně visící ponorné sondy s FEP kabelem se nesmí použít v případech, kde dochází k elektrostatickému nabití materiálu a tento nabitý materiál by se mohl dostat do kontaktu s kabelem) jiné po dohodě														
<i>Kabel s dutou žilou pro kompenzaci vlivu atmosférického tlaku</i>															
Materiály (ve styku s médiem)															
Pouzdro	nerezová ocel 1.4404 (316L)														
Membrána	nerezová ocel 1.4435 (316L)														
Těsnění	FKM, jiné po dohodě														
Ochranná krytka	POM														
Připojovací kabely (kabel dodaný výrobcem snímače)	kapacita kabelu: vodič/stínění a vodič/vodič: 160 pF/m indukčnost kabelu: vodič/stínění a vodič/vodič: 1 μH/m														
Další parametry															
Spotřeba	1,8 mA														
Hmotnost	cca 200 g (bez kabelu)														
Třída krytí	IP 68														
Shoda CE	EMV - směrnice: 2014/30/EU														
Mód měření (pouze HART®)	spojitý / jiné po dohodě														
Přenosová rychlost	HART®			1200 Bd			1200 Bd								
	ModbusRTU			4800 Bd			19200 Bd			9600 Bd			38400 Bd		

SCHÉMA ZAPOJENÍ

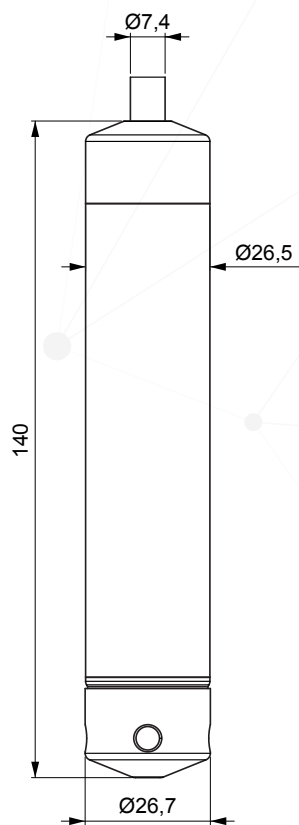
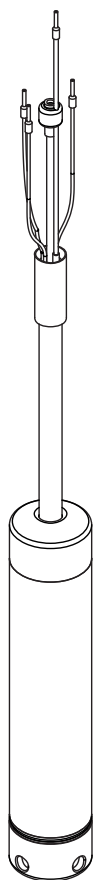


TABULKA ZAPOJENÍ VÝVODŮ

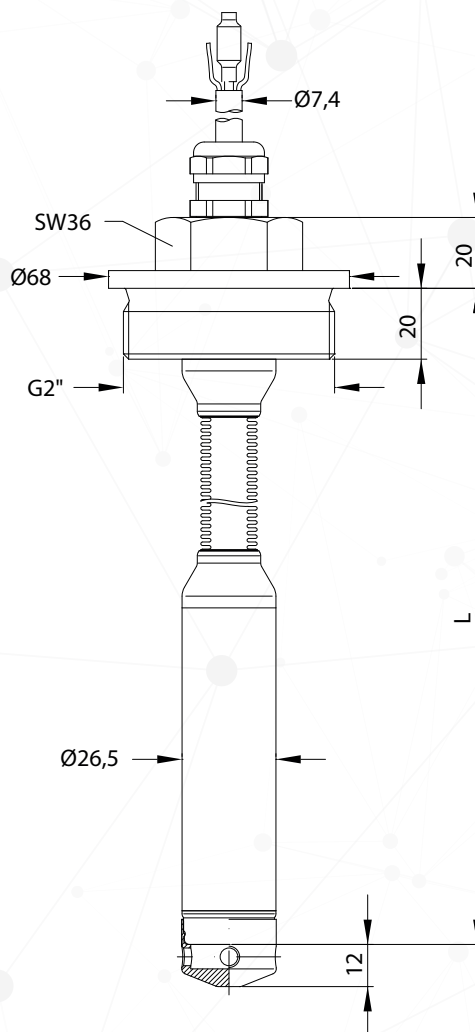
Elektrické připojení	Barvy vodičů (DIN 47100)	
napájení +	wh (bílá)	
napájení -	bn (hnědá)	
kostra	gn/ye (zelená / žlutá)	
Komunikační rozhraní	A	ye (žlutá)
	B	pk (růžová)

ELEKTRICKÉ PŘIPOJENÍ (rozměry v mm)

■ standard



■ varianta



provedení s nerezovou pružnou trubicí k ochraně kabelu

Tento katalogový list obsahuje specifikace snímačů. BD SENSORS si vyhrazuje právo změnit technické parametry snímačů bez dalšího upozornění.